



FENSTER

www.fensterfabrik24.de



PRODUKT-
KATALOG




OKNA
www.amokna.pl

WITAMY!
LOKALNY PRODUCENT
OKIEN Z PVC I ALUMINIUM

OKNA



STABILITÄT

Bei AM Fenstern schaffen wir nicht nur perfekte Fenster, sondern auch eine bessere Aussicht auf die Zukunft.

Gute Fenster sind eine lebenslange Investition. Deshalb konzentrieren wir uns auf professionelle Beratung, präzise Herstellung unserer Produkte, eine einwandfreie Montage und eine Qualitätsgarantie, um jahrelange Nutzungsruhe zu gewährleisten.



GEWISSHEIT

Unser Haupttätigkeitsbereich ist die Herstellung hochwertiger Aluminium- und PVC-Fenster.

In unserem Angebot finden Sie Produkte auf Basis von Profilen globaler Marken wie SCHÜCO, VEKA, ALIPLAST oder ALUPROF. Wir verwenden bewährte und zuverlässige Beschläge von WINKHAUS und MACO sowie Isolierglas von SAINT GOBAIN.





5

OKWA
www.okwa.de

FENSTER



VIEL MEHR

Die Qualität unserer Produkte wird seit Jahren von unseren Kunden in der EU, den USA und Kanada geschätzt.

Wir verfügen über eine eigene Flotte von Fahrzeugen mit einem Gesamtgewicht von 3,5 bis 40 Tonnen, einschließlich Gabelstaplern. Wir bieten Transport und Dropshipping unserer Produkte innerhalb der EU an. Wir erfüllen Aufträge für Messungen und technische Beratung und bieten auch Unterstützung bei der Montage, einschließlich des Einsatzes eines Minikrans.



WARUM UNSERE FENSTER WAHLEN?

Unsere Fenster und Türen behalten jahrelange Haltbarkeit dank der Lösungen, die wir unseren Kunden anbieten.



Beratung und individuelle Betreuung



Fenster und Türen von höchster Qualität



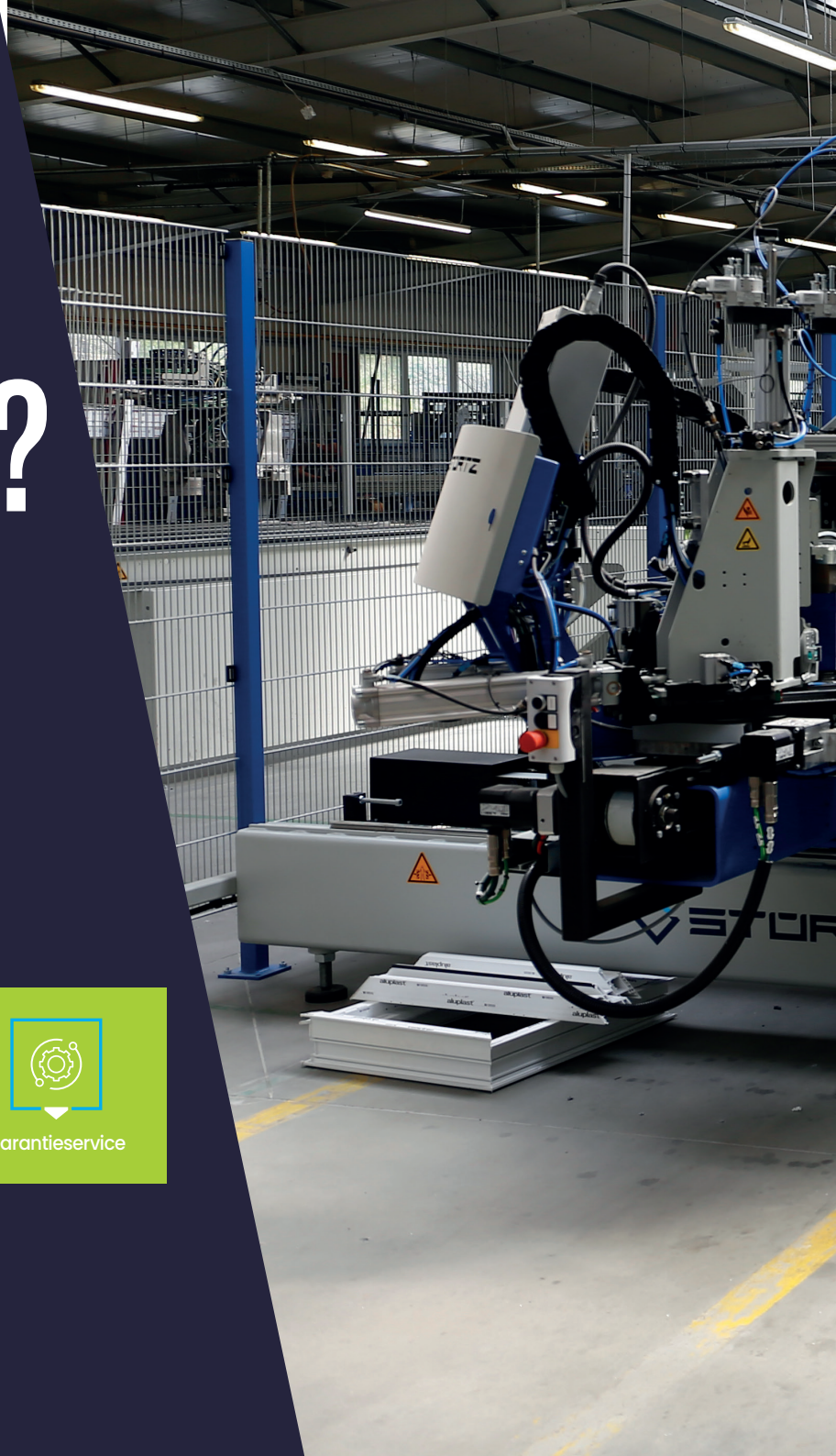
Zubehör und Extras



Transport und Montage



Garantieservice





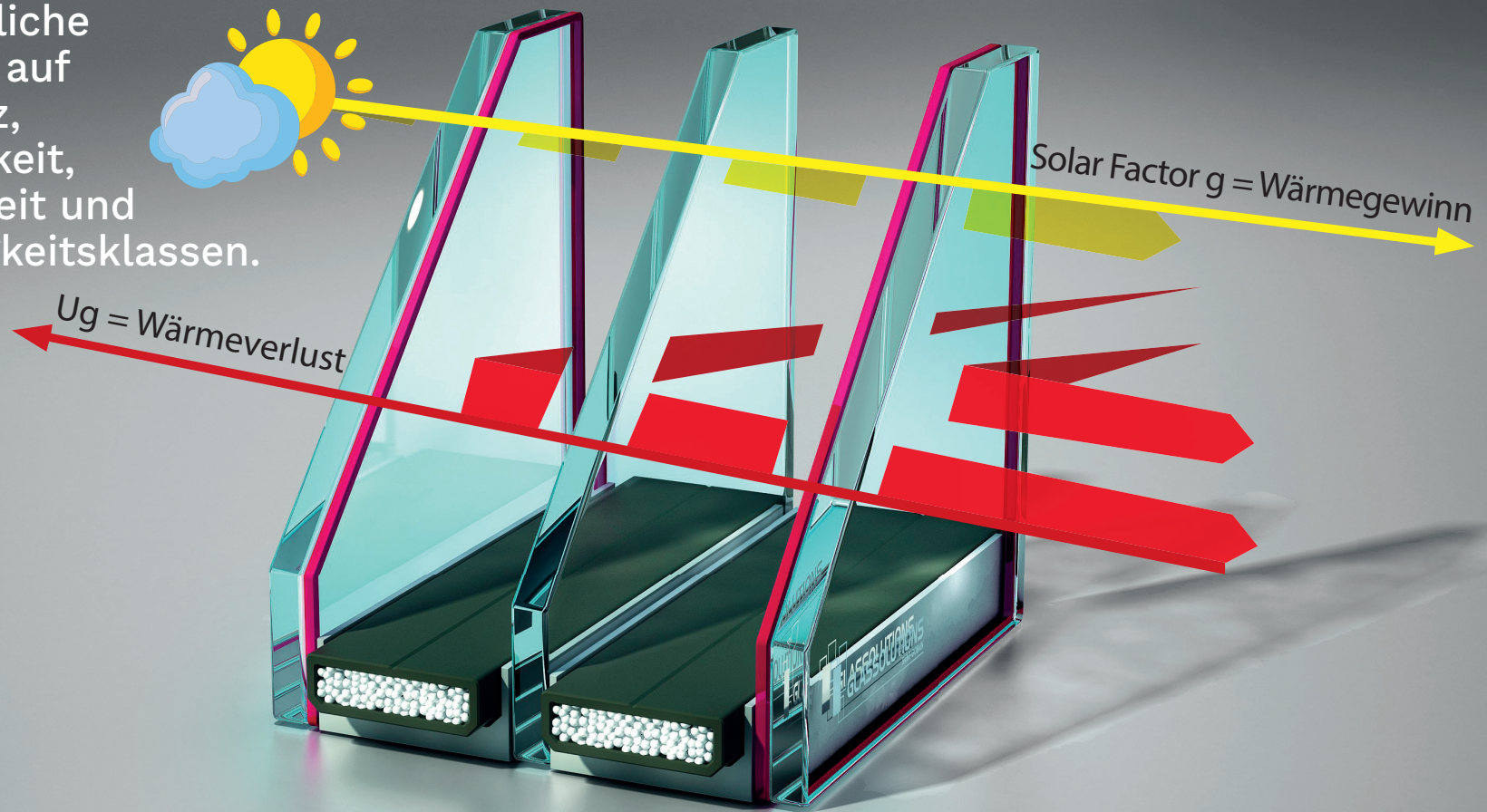
STURTZ

RTZ



EIGENSCHAFTEN

Dank spezieller Komponenten und Produktionstechnologien erreichen unsere Bauelemente sehr fortschrittliche Werte in Bezug auf Energieeffizienz, Windbeständigkeit, Wasserdichtigkeit und Luftdurchlässigkeitsklassen.



Bei der Auswahl von Fenstern müssen wir folgende Parameter berücksichtigen:



Wasserdichtigkeit

Klasse 1A ist die niedrigste Klasse, und Fenster der Klasse 9A garantieren Wasserundurchlässigkeit bei Stürmen mit Windgeschwindigkeiten von bis zu 112 km/h



Schalldämmung R_w

Dieser Wert gibt an, inwieweit Lärm von außen reduziert wird. Je höher das R_w , desto besser ist die Schalldämmung der Fenster



Klasse der Luftdurchlässigkeit

Dieser Parameter betrifft die Luftdichtheit des Fensters. Er wird in Klassen von 1 bis 4 angegeben, wobei Klasse 4 die höchste Dichtheitsklasse ist, die in den meisten unserer Produkte erreicht wird



Lichttransmissionskoeffizient L_t

Dieser Wert beschreibt das Verhältnis des einfallenden Sonnenlichts, das die Glasscheibe durchdringt, zur Menge des tatsächlich durchgelassenen Lichts



Solargewinnkoeffizient G

Dieser Wert gibt an, welcher Teil der auf das Glas treffenden Sonnenstrahlung direkt und indirekt vollständig durchgelassen wird



Wärmedurchgangskoeffizient U_w

Je niedriger dieser Wert ist, desto mehr Energie bleibt im Inneren erhalten. Der zulässige U_w -Wert gemäß der Vorschrift des Ministeriums für Bau und Infrastruktur sollte $0,9 \text{ W}/(\text{m}^2\text{K})$ nicht überschreiten



Windlastbeständigkeit

Dieser Wert gibt die Widerstandsfähigkeit des Fensters gegen Windbelastungen an. Er wird mit den Symbolen A-1 bis C-5 gekennzeichnet. Klasse C5 gewährleistet eine Beständigkeit gegenüber übernormalem Verformen der Konstruktion bei Windgeschwindigkeiten von bis zu 210 km/h.

STANDARD- AUSSTATTUNG

1. 2 AUSHEBELSCHUTZ

Mindestens 2 Schließzylinder und Sicherheitsrollen, um den Einbruch zu erschweren und die Stabilität der Struktur zu erhöhen.

2. MEHRFACHSPALTLÜFTUNG

Die Intensität der Belüftung kann an die Wetterbedingungen angepasst werden.

3. GRIFFDREHSPERRE

Erhöht den Komfort des Fensters und verhindert das Herausgleiten des Fensterflügels aus dem oberen Scharnier.

4. FLÜGELHEBER

Erleichtert das Schließen von großen und schweren Fensterflügeln.

5. DÜNNE SCHWEISSNAHT

Verleiht dem Fensterflügel elegantes Aussehen und Ästhetik.

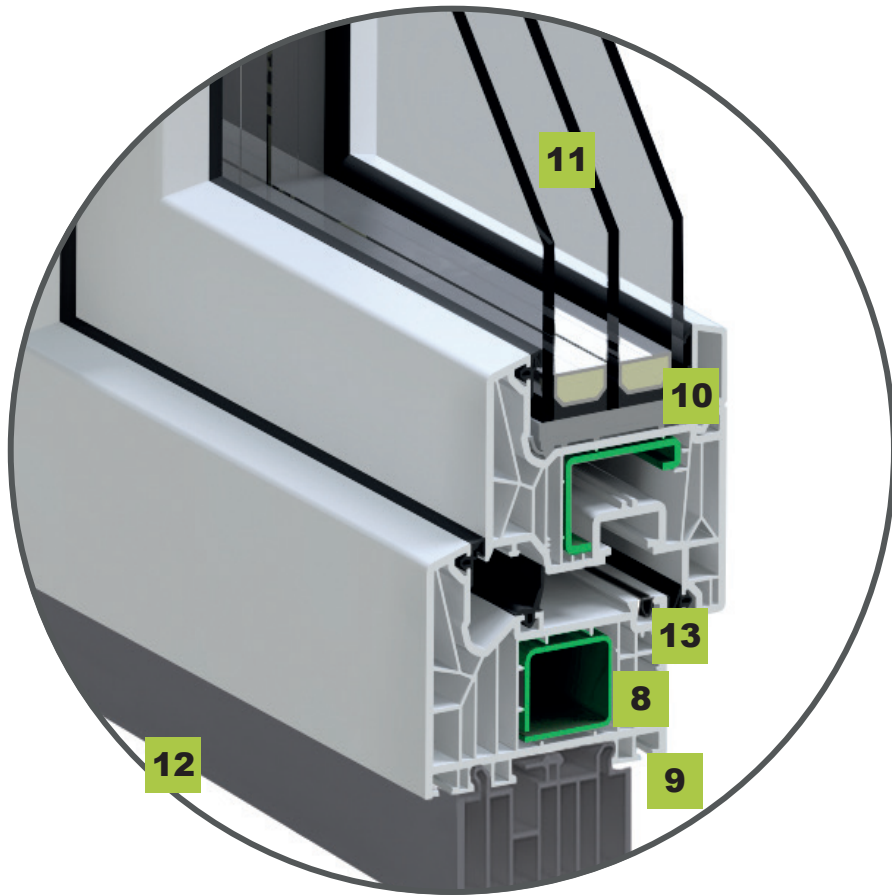
6. SCHARNIERE

In der Regel mit einer Tragfähigkeit von 100 bis 130 kg, je nach Größe der Struktur.

7. GRIFF VON HOPPE - SYSTEM SECUSTIC ODER SCHÜCO AKUSTIK SYSTEM

Ermöglicht die normale Betätigung des Fenstergriffs von innen, verriegelt ihn jedoch, wenn versucht wird, ihn über den Beschlag von außen zu betätigen.





8. GESCHLOSSENE STAHLVERSTÄRKUNG

Profile aus verzinktem Stahl mit einer Stärke von 1,5 mm oder mehr garantieren die Langlebigkeit der Fenstertischlerei. In den Flügeln wird jedoch je nach Größe des Bauwerks eine Verstärkung von 1,5 bis 2 mm verwendet.

9. PROFILTIEFE

76 mm bieten eine sehr gute Wärmedämmung und Energieeinsparung.

10. WARME KANTE VON SWISSPACER

Sehr niedriger Wärmeleitkoeffizienten, der den Gesamtkoeffizienten des Fensters verbessert und die Absorption von Wasserdampf in den Verglasungseinheiten erhöht.

11. ENERGIEEFFIZIENTE 3-SCHEIBEN-VERGLASUNG

Folie mit niedrigem Emissionsgrad zur Erhöhung des Wärmeverlusts an kalten Tagen und zum Schutz vor erhöhtem Wärmegewinn an heißen Tagen mit $U_g=0,6 \text{ W/m}^2\text{K}$.

12. TRANSPORTLEISTE

Zur Erleichterung des Fenstereinbaus und der Montage von Fensterbänken.

13. ANTISTAUBDICHTUNG

Sie sichert die Beschlageinkerbung gegen Anhäufung von Benutzungsverunreinigungen.

14. TRAGEGRIFFE

Erleichtern den Fenster-Tragegurte auf der Baustelle.



PASSENDE AUSSTATTUNG

	Normal + (Standard)	Stile	Protect (RC1)	Protect + (RC2)	MAX +
Moderne und fortschrittliche Beschläge Winkhaus Activ Pilot Concept (normal+)	+	+	+	+	+
Mindestens 2 Mehrfachspaltlüftung und Sicherheitsrollen, um den Einbruch zu erschweren und die Stabilität der Struktur zu erhöhen	+	+	+	+	+
Abstufbare Neigung zur Anpassung der Belüftung der Räume an die Wetterverhältnisse	+	+	+	+	+
Die Griffdreh Sperre erhöht den Nutzungskomfort des Fensters und verhindert u.a. das Herausgleiten des Fensterflügels aus dem oberen Scharnier	+	+	+	+	+
Flügelheber erleichtern das Schließen von großen und schweren Fensterflügeln	+	+	+	+	+
Verdeckte Scharniere verbessern den ästhetischen Eindruck des Fensters, erleichtern die Reinigung, verbessern die Dichtigkeit (kein Risiko, dass die Dichtung drückt) und erleichtern den Innenabschluss, da keine zusätzlichen Elemente befestigt werden müssen	-	+	-	-	+
Vier Sicherheitsschließbleche und Sicherheitsrollen für erhöhte Einbruchsicherheit	-	-	+	-	+
Schließbleche und Sicherheitsrollen (die Anzahl hängt von der Größe des Fensters ab) erhöhen den Schutz gegen Einbrüche deutlich	-	-	-	+	-
Bohrschutzplatte, um das Risiko zu minimieren, dass die Konstruktion von außen aufgebohrt und der Griff verdreht wird	-	-	+	+	+
Ein spezielles System für das Kinderzimmer, das verhindert, dass sich das Fenster öffnet, während der Fensterflügel gekippt wird	OPTION	OPTION	OPTION	OPTION	OPTION
Reedkontakte Safe+	OPTION	OPTION	OPTION	OPTION	OPTION
Griff mit Schlüssel- oder Druckknopfolive	OPTION	OPTION	+	+	OPTION
Balkon Türgriff und Riegel	OPTION	OPTION	OPTION	OPTION	OPTION
Nutdichtung	+	+	+	+	+



SICHERHEITSROLLEN

Das Verriegelungssystem mit dem achteckigem Kegel ist ein funktionell perfekter Mechanismus.



TILT-FIRST - SICHEREHEIT FÜR DAS KIND

Ein spezielles System für das Kinderzimmer, das verhindert, dass sich das Fenster öffnet, während der Fensterflügel gekippt wird.



REEDKONTAKTE SAFE+

Magnetisch mit direkter Verbindung zur Zentrale – die perfekte Lösung für sicherheitsbewusste Menschen.



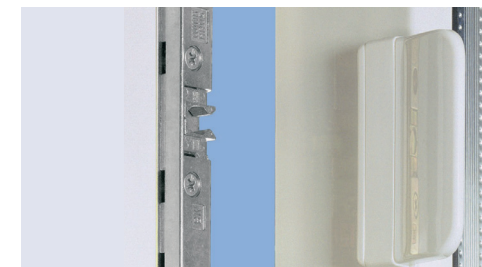
GRIFF MIT SCHLÜSSEL

Bietet ein hohes Maß an mechanischem Schutz gegen Einbrüche. Die Verriegelung eines geschlossenen oder angelehnten Fensters erfolgt nur durch Drücken des Einsatzes.



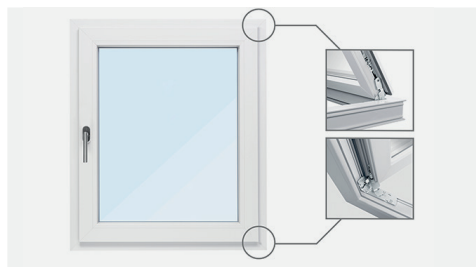
FENSTERGRIFFE MIT DRK

Um den Beschlag zu bewegen, muss zuerst der Knopf gedrückt und dann der Griff gedreht werden. Wie der Griff von Hoppe Secustic® bietet er Sicherheit gegen das Öffnen von Fenstern von außen.



BALKON TÜRGRIFF UND RIEGEL

Ermöglicht das Schließen der Tür, indem man den speziellen Griff zieht. Der Riegel hält den Flügel im Rahmen und verhindert Zugluft, das Anschlagen gegen den Rahmen und ungewolltes Öffnen.



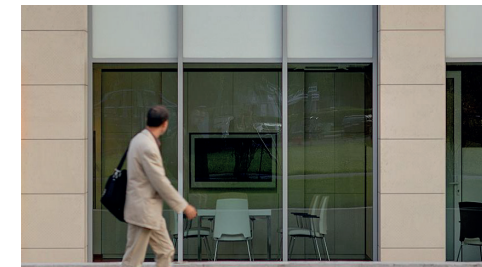
VERDECKTE SCHARNIERE

Vorstehende Scharniere werden durch spezielle Metallkonstruktionen ersetzt und sind vollständig in dem kleinen Zwischenraum zwischen Flügel und Rahmen verborgen.



MEHRSCHIEBENGLAS ECLAZ®

Die Verwendung der Scheiben ECLAZ hat einen Effekt, der mit einer Vergrößerung der Fensterfläche um 8% vergleichbar ist – ECLAZ sorgt für mehr Licht und eine bis zu 20% bessere Energiebilanz des Fensters.

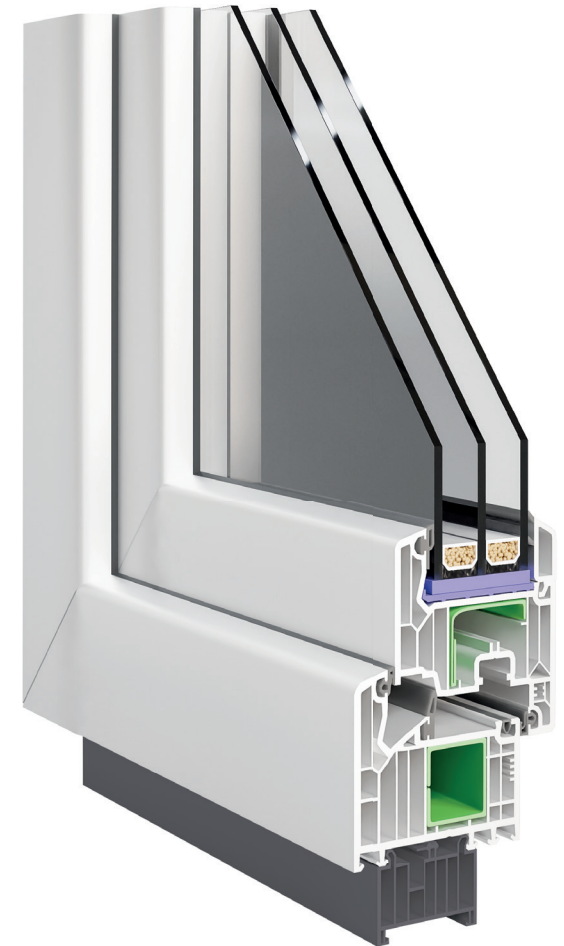
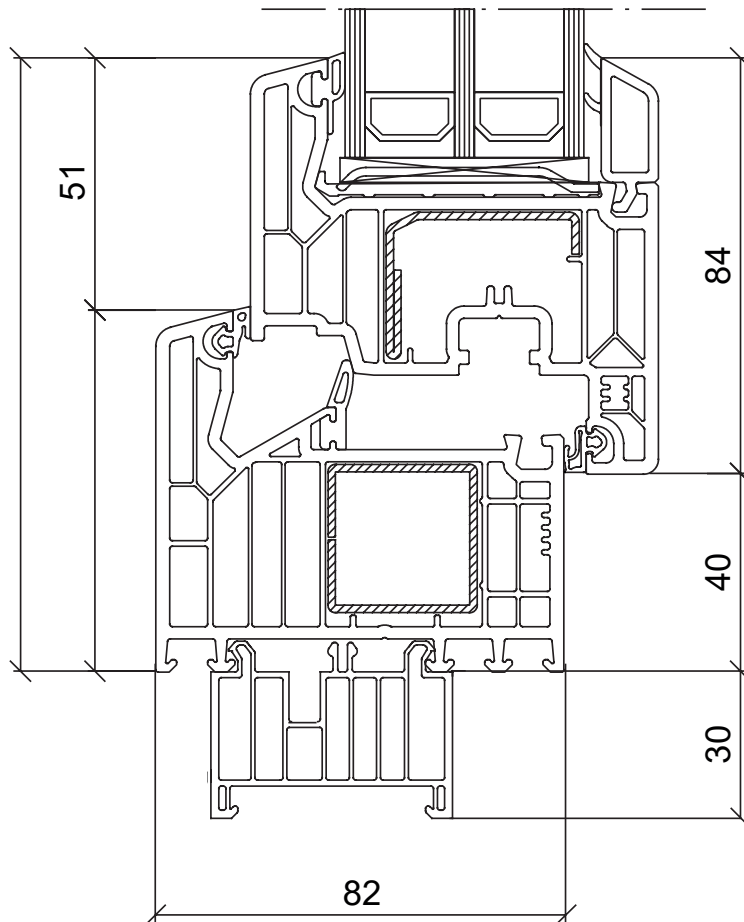


COOL-LITE SKN®

Vermindert die Menge an Sonnenenergie, die in den Raum einfällt, was zu einer geringeren Erwärmung durch Sonneneinstrahlung führt, während gleichzeitig eine angenehme Helligkeit erhalten bleibt.

VEKA SOFTLINE 82 MD

Fenster auf Basis von VEKA Softline 82 MD-Profilen sind die perfekte Lösung für Menschen, die Qualität und Zuverlässigkeit schätzen. Dank der innovativen 7-Kammer- Profilkonstruktion bieten sie eine hervorragende thermische und akustische Isolierung, was Energieeinsparungen und komfortable Nutzung ermöglicht. Fenster auf Basis dieses Systems garantieren Langlebigkeit und Widerstandsfähigkeit gegen Witterungsbedingungen. Es ist eine ideale Lösung für diejenigen, die höchste Qualität und lang anhaltende Haltbarkeit erwarten.





0,69

U_w (W/m²K) für
die Verglasung
 $U_g=0,4$ W/m²K
(warmer Rahmen)

0,76

U_w (W/m²K) für
die Verglasung
 $U_g=0,5$ W/m²K
(warmer Rahmen)

7/6

Kammern
(Warme Kante)

3

Dichtungen

82

Einbautiefe
(mm)

A

Klasse

KLASSE

4

Luftdurchlässigkeit
gemäß EN 12207

KLASSE BIS

9A

Schlagregendichtigkeit
EN 12208

KLASSE BIS

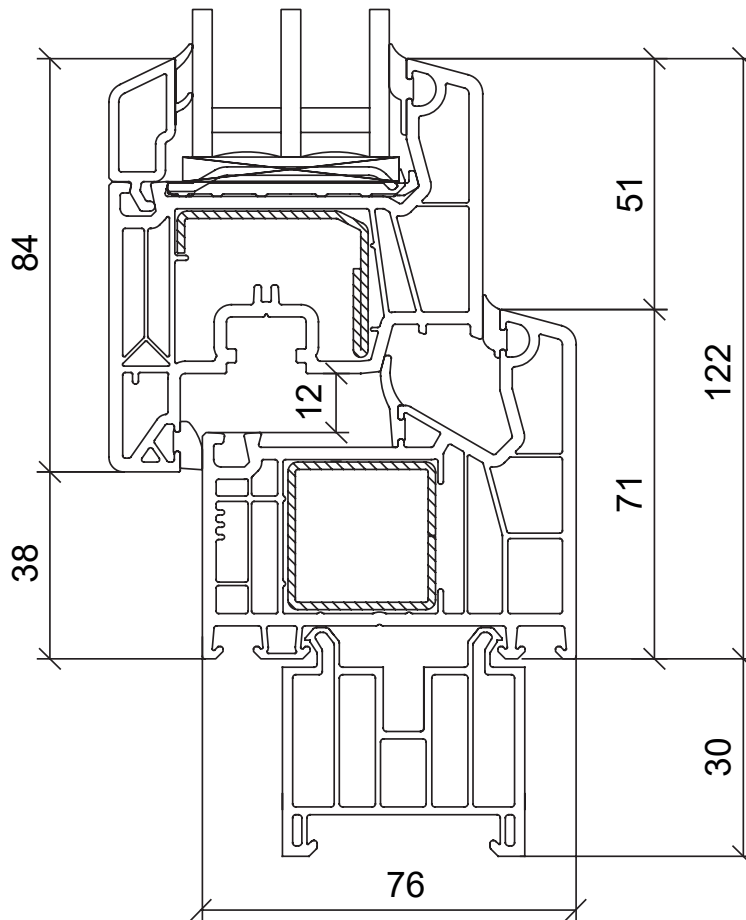
C5

Windlastwiderstand
nach EN 12210



VEKA SOFTLINE 76 MD

Fenster auf Basis des Veka Softline 76 MD-Systems sind eine hervorragende Lösung für Kunden, die einen Kompromiss zwischen Energieeffizienz und einem günstigen Preis suchen. Dank des fünfkammerigen Aufbaus und der mittleren Dichtung bieten sie eine hohe Wärmedämmung, was sich in einem niedrigen U_w -Wert von $0,82 \text{ W/m}^2\text{K}$ niederschlägt. Dadurch tragen diese Fenster zur Reduzierung der Energiekosten bei, was bei der Wahl von Fenstern ein wichtiger Faktor ist.





0,73

U_w (W/m²K) für
die Verglasung
 $U_g=0,5$ W/m²K
(warmer Rahmen)

0,82

U_w (W/m²K) für
die Verglasung
 $U_g=0,6$ W/m²K
(warmer Rahmen)

5/5

Kammern
(Warme Kante)

3

Dichtungen

76

Einbautiefe
(mm)

A

Klasse

KLASSE

4

Luftdurchlässigkeit
gemäß EN 12207

KLASSE BIS

9A

Schlagregendichtigkeit
EN 12208

KLASSE BIS

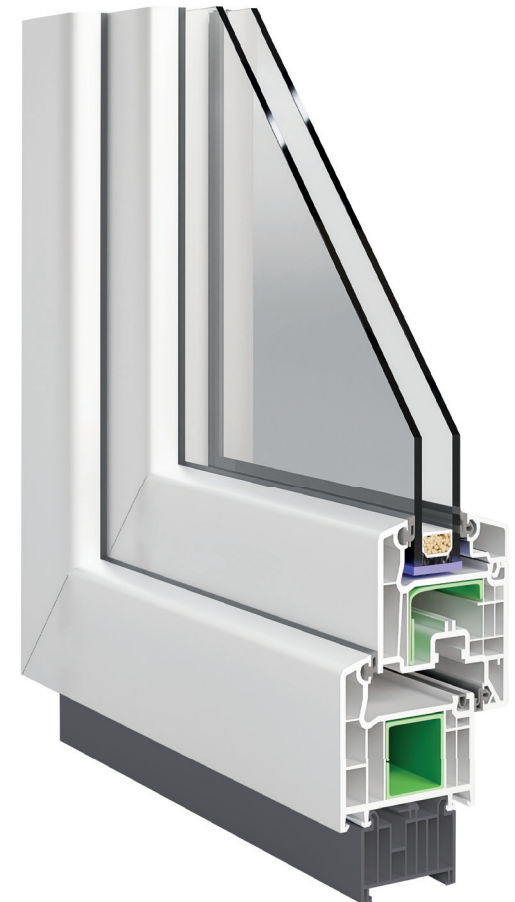
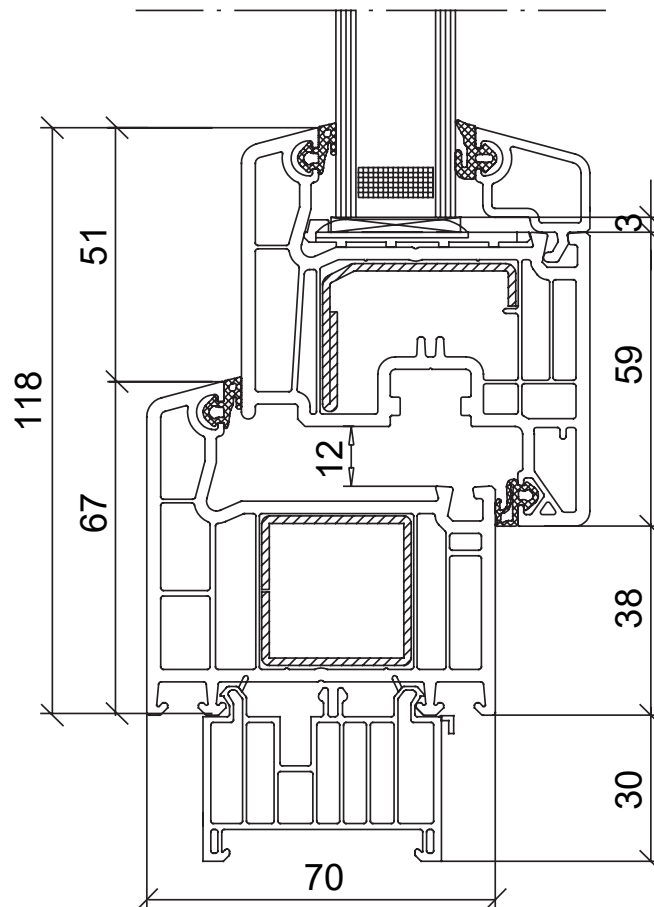
C5

Windlastwiderstand
nach EN 12210



VEKA PERFECTLINE 70 AD

Fenster auf Basis von Veka Perfectline 70 AD-Profilen sind eine ideale Lösung für Kunden, die Qualität und Funktionalität schätzen und gleichzeitig einen niedrigeren Preis beibehalten möchten. Dank einer breiten Palette von Glasoptionen ist es möglich, Fenster an die aktuellen Bedürfnisse des Mehrfamilien- und Institutionellenbaus anzupassen. Ein 70 mm tiefes Profil bietet eine hohe thermische und akustische Isolierung, was zu einem komfortablen Gebrauch und Energieeinsparungen führt.





1,1

U_w (W/m²K) für
die Verglasung
 $U_g=1,0$ W/m²K

5/5

Kammern
(Warme Kante)

2

Dichtungen

70

Einbautiefe
(mm)

A

Klasse

CLASS UP TO
C5

Luftdurchlässigkeit
gemäß EN 12207

CLASS
4

Schlagregendichtigkeit
EN 12208

CLASS UP TO
9A

Windlastwiderstand
nach EN 12210



SCHIEBETÜREN SMART-SLIDE

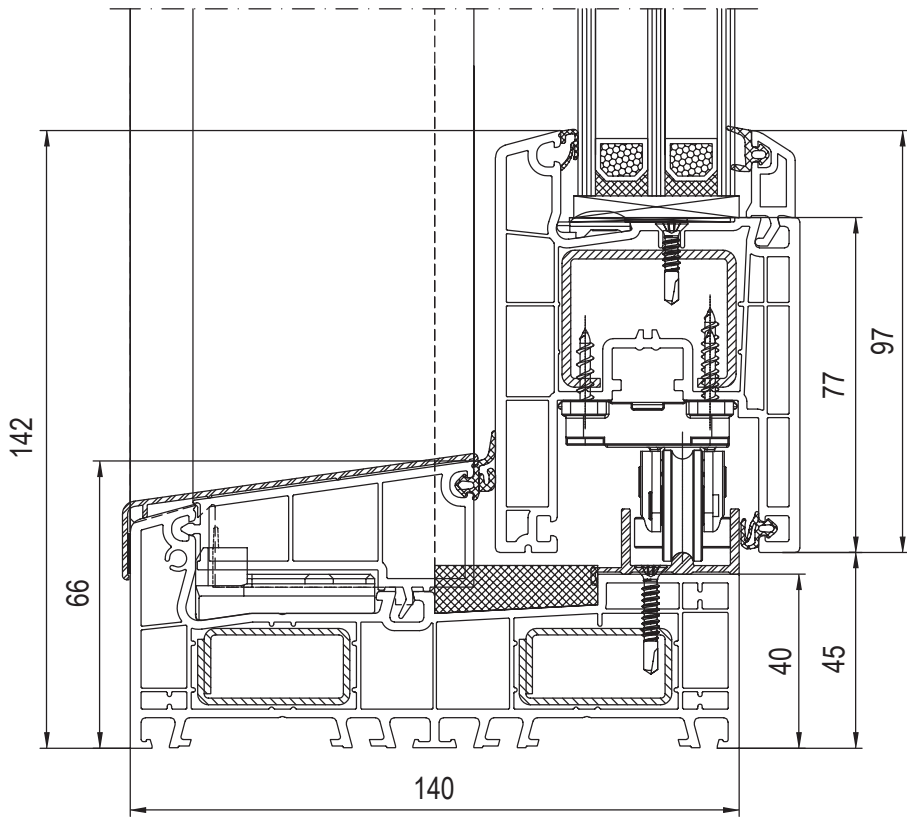
Schiebetüren Smart-Slide sind eine neue Lösung im Bereich der Schiebetüren/Fenster, die eine attraktive Alternative zu PSK/PATIO-Terrassentüren darstellen können. Diese Lösung ist sowohl für Einfamilienhäuser geeignet, wo von Terrassentüren eine einfache Bedienung und Zuverlässigkeit erwartet wird.

Die durchdachte Kombination von technischen Lösungen ermöglicht es Smart-Slide, sehr gute Ergebnisse in Bezug auf Luftdurchlässigkeit, Windbeständigkeit und Wasserdichtigkeit zu erzielen. Dies wird durch passgenaue Dichtungen erreicht, die rundum quer zur Rahmenöffnung gedrückt werden.

Der innovative Verschlussmechanismus ermöglicht eine einfache und intuitive Bedienung, ähnlich wie bei Hebe-Schiebe-Türen vom Typ HST.

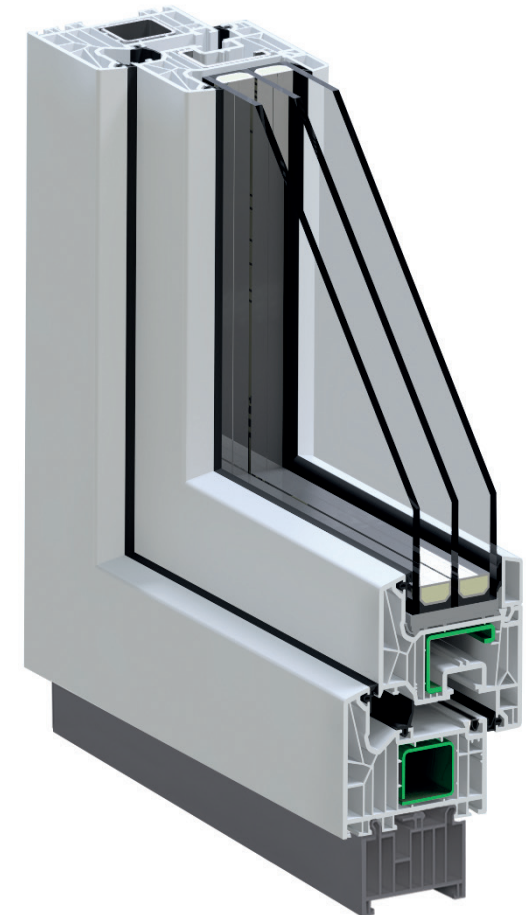
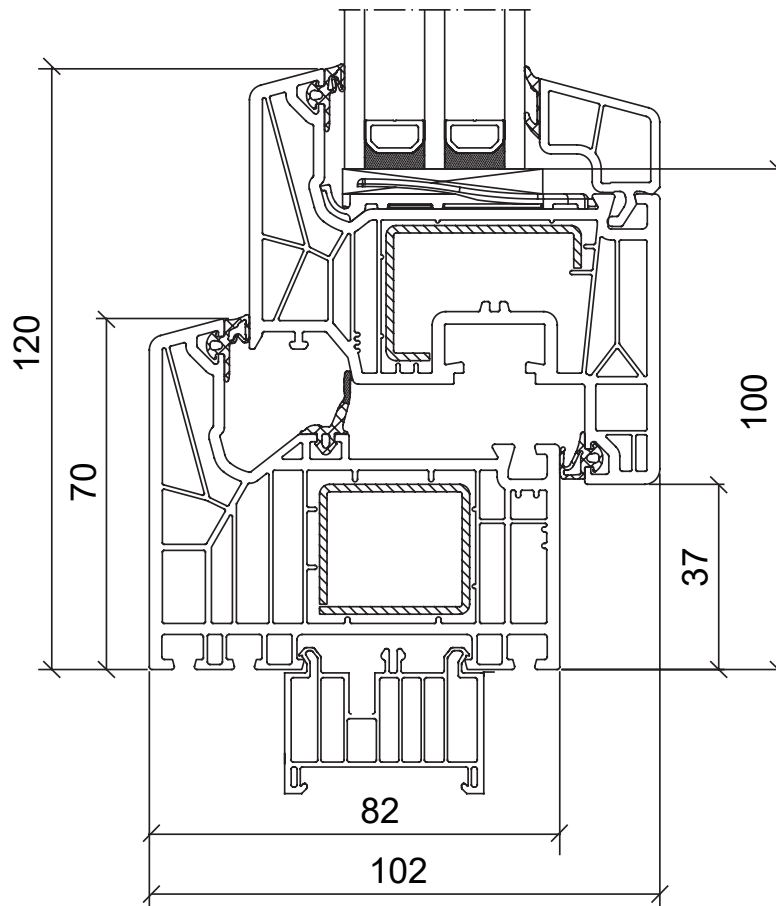
Spezielle Fensterbeschläge gewährleisten, dass der Flügel nach dem Entriegeln frei und widerstandslos auf Rollen im Vergleich zum festen Teil der Konstruktion gleitet. Der Verriegelungsmechanismus ermöglicht ein sanftes Schließen des Flügels im Rahmen und erleichtert damit die Bedienung der Schiebetüren.





SCHÜCO LIVING 82 MD

Schüco Living setzt höchste Maßstäbe bei der Energieeffizienz von PVC-U-Fenstern mit Stahlverstärkung. Das innovative 7-Kammer-System mit einer Bautiefe von 82 mm ermöglicht, auf Basis der Twin-Technologie, Herstellung von Fenstern mit hervorragender Wärmedämmung. Das System ist mit schweißbaren EPDM-Dichtungen ausgestattet. Die Verwendung eines flexiblen, schweißbaren Materials verbessert die Abdichtungswirkung in den schwierigen Eckbereichen, härtet diese nicht aus und sorgt gleichzeitig für eine elegante Abdichtung um das Fenster herum.



0,74

U_w (W/m²K) für
die Verglasung
 $U_g=0,74$ W/m²K
(warmer Rahmen)

7/7

Kammern
(Warme Kante)

3

Dichtungen

82

Einbautiefe
(mm)

CLASS UP TO
9A

Schlagregendichtigkeit
EN 12208

CLASS UP TO
C5

Windlastwiderstand
nach EN 12210

CLASS
4

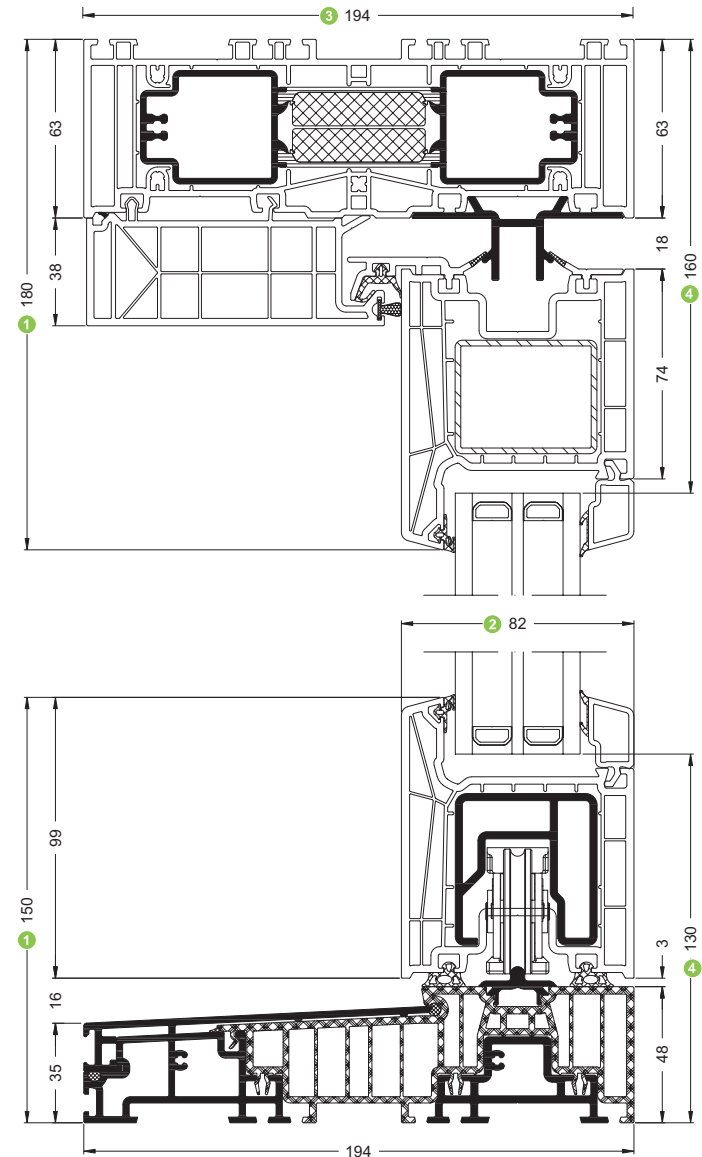
Luftdurchlässigkeit
gemäß EN 12207

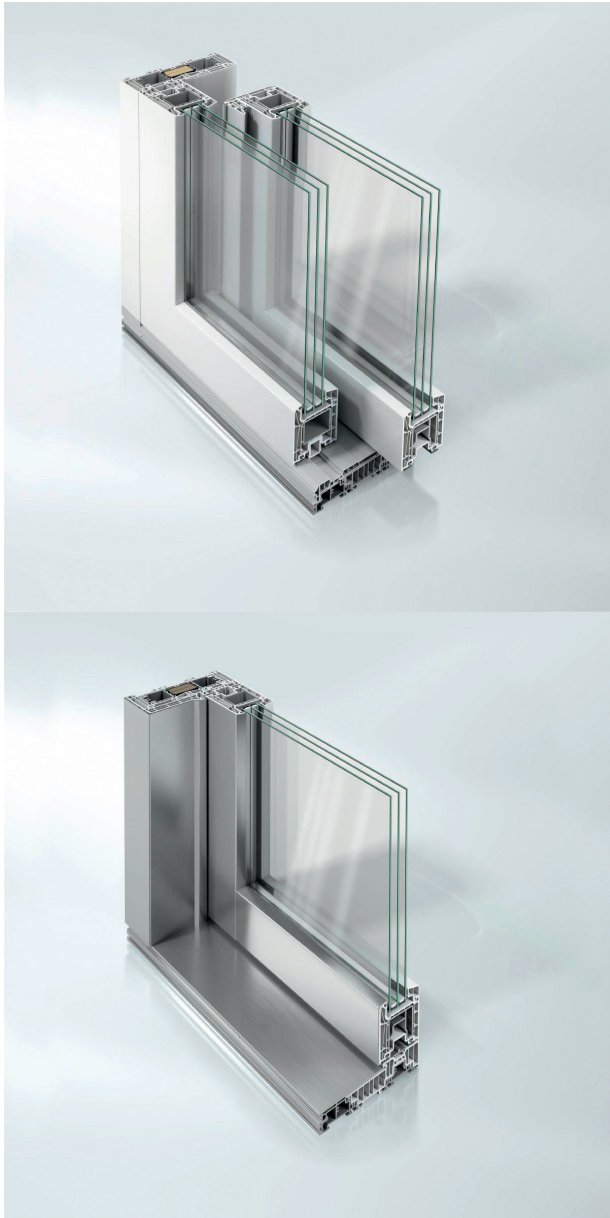


SCHIEBETÜREN LIVING SLIDE

Die Schüco Hebe-Schiebetüren füllen die Innenräume mit natürlichem Licht und schönen Aussichten und verleihen ihnen eine helle und moderne Dimension. Die Vergrößerung des Arbeits- und Erholungsraums erfordert nur wenige einfache Bewegungen. Es genügt, die verglaste Fläche leicht zur Seite zu schieben, um die Grenze zwischen Innenraum und Umgebung zu entfernen.

Das moderne und schlanke Design ermöglicht einen besseren Zugang zum Licht und eine hohe Wärmedämmung, was die Schüco Living Slide Schiebetüren auszeichnet. Die Lösung mit einer Einbautiefe des Rahmens von 194 mm hat ein visuell leichtes Aussehen und kann große Abmessungen von bis zu 6,5 m Breite und 2,8 m Höhe erreichen. Ein flacher Türschweller, geringe Einbautiefe und die Möglichkeit der Flügelkonfiguration machen es möglich, die Türen praktisch an jedes Gebäude anzupassen. Eine Neuheit ist die Kombination der Türen mit einer festen Panoramaverglasung mit sehr schmalen Rahmen, die einen noch weiteren Blick und maximale Innenraumbeleuchtung bieten.



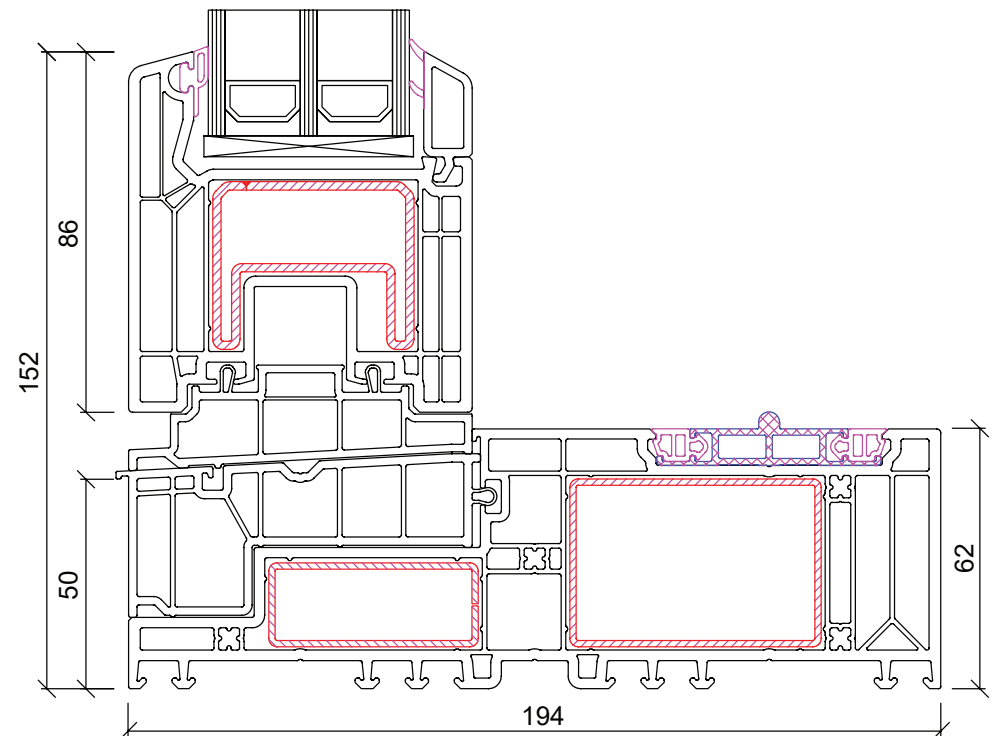


SCHIEBETÜREN VEKAMOTION 82

Schiebetüren VEKAMOTION 82 Die moderne Bauweise schätzt große Verglasungen, die den Bau von gläsernen Schiebewänden ermöglichen und auf eindrucksvolle Weise das Innere des Hauses in seine Umgebung einbinden. Ein Wohnzimmer im Garten oder ein Garten im Wohnzimmer? Dank Systemen wie VEKAMOTION ist eine Durchdringung dieser Räume absolut möglich.

Dieses neue System, das auf modernen Technologien basiert, ermöglicht den Bau von Türen in großen Abmessungen von bis zu 6,5 m Breite und 2,5 m Höhe. VEKAMOTION bietet auch eine ausgezeichnete Wärmedämmung der Profile sowie die Möglichkeit, warme Dreifach- oder sogar Vierfachverglasungen mit einer Dicke von bis zu 54 mm einzubauen.

Die neueste Generation der warmen Schwelle ermöglicht eine schwellenlose Montage, während das Design eines festen Flügels perfekt in die Fassade des Gebäudes passt und dank einer einzigartigen Konstruktion praktisch rahmenlos montiert werden kann.

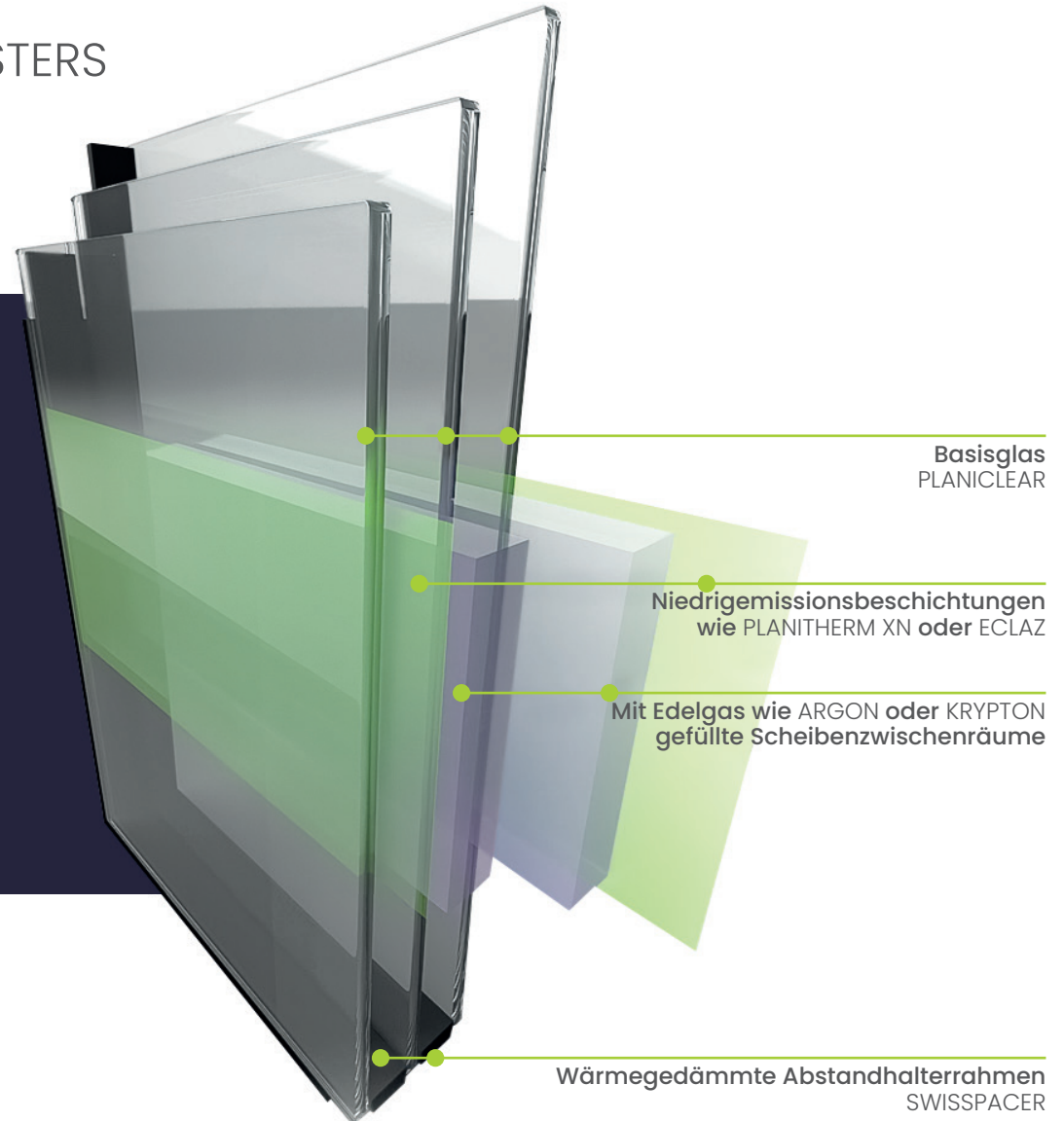




INSULATING GLASS

WICHTIGSTE ELEMENT DES FENSTERS

Aufbau moderner Isolierglasfenster



Die Stärke der Komponenten

Moderne Isolierglasscheiben verdanken ihre hervorragenden energetischen Eigenschaften der richtigen Konstruktion und den verwendeten Komponenten. Die Verwendung von hochwertigem Basisglas von Saint-Gobain wie PLANICLEAR oder DIAMANT gewährleistet einen ungestörten Zugang zum natürlichen Licht und eine natürliche Wiedergabe der Farben der Außenwelt. Die gängigsten Glasdicken für Isolierglasscheiben sind 4 und 6 mm..

Der Scheibenzwischenraum

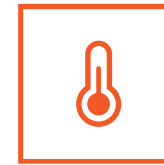
Eine Isolierglasscheibe besteht aus einer Anordnung von zwei oder drei Glasscheiben, die durch einen warmen Abstandshalterahmen voneinander getrennt sind, normalerweise mit einer Breite von 12 bis 18 mm. Im Scheibenzwischenraum befindet sich Edelgas wie Argon oder Krypton, das zur Erhöhung der Wärmedämmungswirkung dort eingebracht wird. Um zu verhindern, dass das Gas zwischen den Scheiben Feuchtigkeit aufnimmt, wird der Abstandshalterahmen mit einem molekularen Sieb gefüllt - einem starken hygroskopischen Mittel in Form von Granulat. Die Scheiben sind entlang ihrer gesamten Kante mit dem Abstandshalterahmen durch klebende und abdichtende Materialien verbunden, was die Dichtheit des gesamten Pakets gewährleistet.

Niedrigemissionsbeschichtungen

In Wärmeschutzgläsern muss eine niedrigemissionsbeschichtung (z.B. Eclaz, Planitherm XN) vorhanden sein, die den Verlust der im Gebäude gespeicherten Wärme begrenzt und sich positiv auf den Ug-Wert auswirkt (Verringerung des Wärmeverlusts). Die niedrigemissionsbeschichtung ist eine dünn, für das Auge unsichtbare Schicht aus Edelmetalloxiden, die Licht und Sonnenenergie ins Innere lässt und gleichzeitig verhindert, dass Wärme aus dem Raum nach außen entweicht. Je nach Bedarf können die Scheibenpakete eine thermische Isolierung mit einem U-Wert von $U_g=0,4$ bis $0,7 \text{ W}/(\text{m}^2\text{K})$ bieten.



Bessere Energieeffizienz



Gewährleistung des Wärmekomforts im Winter



Schutz vor Außenlärm



Minimierung der Kohlendioxidemissionen



Reduzierung des Einsatzes künstlicher Beleuchtung



Benutzersicherheit



SAINT-GOBAIN

MEHR LICHT

Eine deutliche Verbesserung
des Lebenskomforts durch
eine bessere Beleuchtung der
Räume mit natürlichem Licht.



**FÜR DIEJENIGEN, DIE
LICHT UND ENERGIE
BENÖTIGEN**

ECLAZ-Fensterglas

ZAHLEN UND FAKTEN

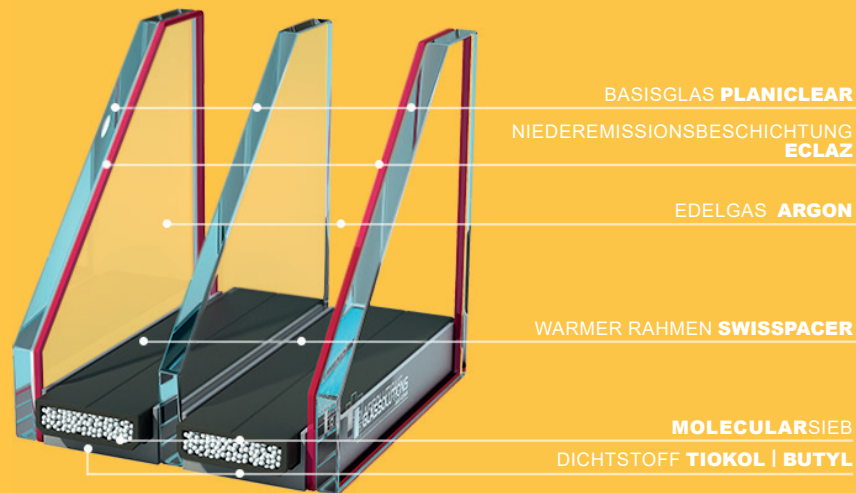
+10%

MEHR NATÜRLICHES LICHT IM FENSTER MIT DEMSELBEN RAHMEN

Das ECLAZ-Fensterglas reflektiert die innere Wärme und lässt gleichzeitig viel Licht und Sonnenenergie von außen herein (und liefert kostenlose Wärme). Dieser Effekt wird durch eine supertransparente thermische Schicht und eine spezielle laserbearbeitete, **niederemissionsbeschichtete ECLAZ-Beschichtung** auf der Glasscheibe erzielt. Die ECLAZ-Gläser sorgen für eine noch bessere Beleuchtung des Raums und verbessern gleichzeitig die Wärmebilanz des Raums.



AUFBAU DES ECLAZ-ISOLIERGLASES



Höchster Durchlassgrad auf dem Markt

Je höher der TL-Wert (Prozentsatz des Lichts, das durch das Glas gelangt), desto mehr Licht von außen gelangt in den Raum und sorgt für eine bessere Beleuchtung. Moderne energieeffiziente Gläser sollten einen Lichtdurchlassgrad von über 75% aufweisen. Das ECLAZ-Glas hat den höchsten Lichtdurchlassgrad auf dem Markt (77% für Zweischiebenglas und 83% für Einfeldscheibenglas). Aufgrund der außergewöhnlich hohen Transparenz wirken ECLAZ-Gläser optisch um 10% größer als andere Gläser derselben Kategorie. Dadurch entsteht der Eindruck einer großflächigen Verglasung, die in der modernen Bauweise sehr gefragt ist.

RUHE UND STILLE

Gönnen Sie sich eine erholsame Ruhe mit geräuschkämmenden Fenstern, die vor lästigen Geräuschen und Lärm aus der Umgebung schützen.



Akustische Scheibe STADIP SILENCE

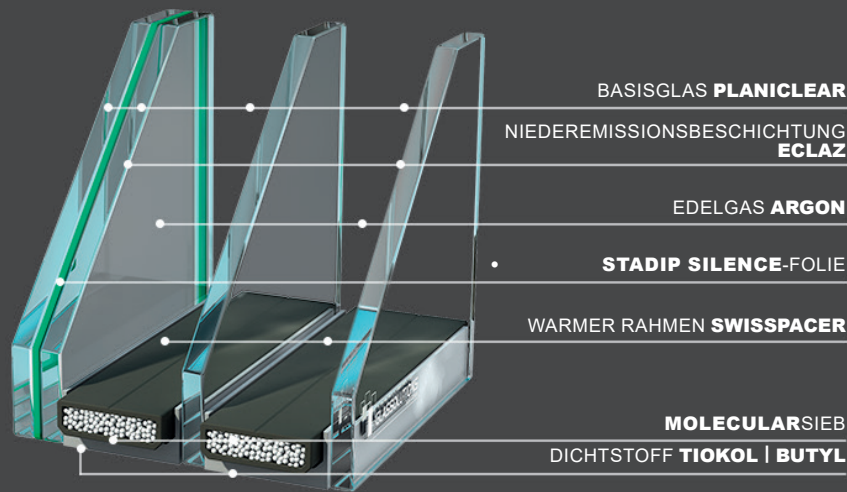
ZAHLEN UND FAKTEN

70%

GANZE 70% DER BEFRAGTEN BESCHWEREN SICH ÜBER LÄRM, DER SICH NEGATIV AUF DIE GESUNDHEIT AUSWIRKT.

Um sich vor Lärm zu schützen, sollten schalldämmende Verglasungen in den Fenstern verwendet werden. Dank der speziellen Konstruktion und der speziellen STADIP SILENCE-Folien trennen die Scheiben effektiv den Außenlärm ab. Der Schalldämmungsgrad der Scheiben wird durch den R_w -Wert (in dB) bestimmt. **Je höher der R_w -Wert der Scheibe ist, desto besser ist die Schalldämmung.** Es wird angenommen, dass eine Reduzierung des Lärmwerts um **10 dB** tatsächlich zu einer **Reduzierung von etwa 50%** führt.

AUFBAU DER STADIP SILENCE-VERBUNDSSCHEIBE



-10 dB

Halbierung der Lärmemission

-5 dB

Gut hörbar

-3 dB

Leise hörbar

-1 dB

Unhörbar



Doppelte Portion Ruhe und Harmonie

Akustikglas zeichnet sich durch Schalldämmung von **36 dB** bis über **50 dB** aus, so dass die Scheiben je nach Lärmquelle ausgewählt und die Lärmbelastung in den Räumen optimal reduziert werden kann, um einen idealen Ort für das tägliche Leben und Entspannung zu schaffen. Die akustischen Eigenschaften von Fenstern hängen nicht nur vom Glas, sondern auch vom Rahmen, der Montage des Systems, dem eventuellen Einbau von Fensterrollläden und der Gesamtinstallation ab. Eine akustische Scheibe muss daher in einem Rahmen mit den richtigen Eigenschaften eingebaut und ordnungsgemäß montiert werden. Ein Fenster, das mit **SGG STADIP SILENCE** hergestellt wurde, hat optimale akustische Eigenschaften und sorgt für Komfort und Wohlbefinden für diejenigen, die sich im Raum aufhalten.

HITZEPROSCHUTZ

Wie kann man eine Wohnung oder ein Haus kühlen? Erfahren Sie, wie Sie im Sommer einen optimalen thermischen Komfort, insbesondere in Räumen mit großen Fenstern, aufrechterhalten können.



COOL-LITE Sonnenschutzglas

ZAHLEN UND FAKTEN

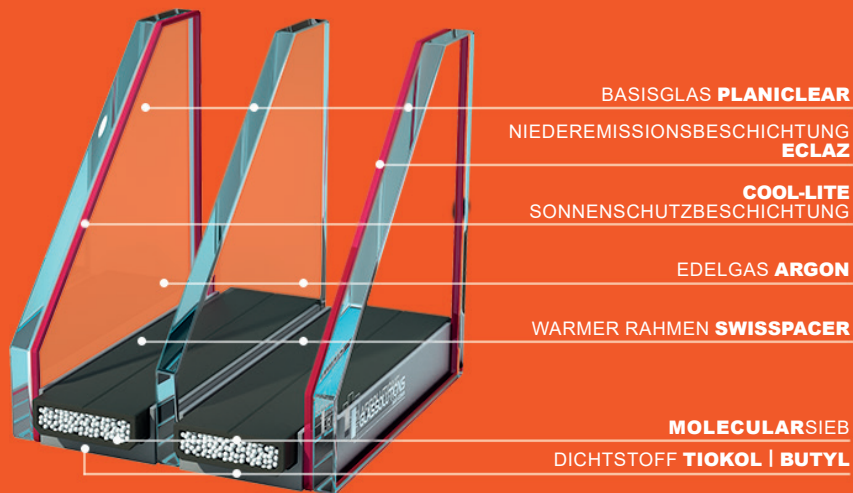
5°C

5°C WENIGER IM SOMMER IM RAUM DANK DER COOL-LITE PRODUKTPALETTE

Auf Fassaden, die größtenteils aus Verglasungen bestehen, wird häufig **Sonnenschutzglas aus der COOL-LITE Palette verwendet**, wodurch die Räume weder überhitzen noch eine Klimatisierung erfordern. Eine spezielle Silberschicht auf dem Glas lässt Licht in den Raum eindringen und schützt gleichzeitig vor Wärme.



AUFBAU DER COOL-LITE ISOLIERGLASSCHEIBE



Im Einklang mit der Umwelt und dem Geldbeutel der Nutzer

Eine Abkühlung des Raums mit großen Verglasungen um 5°C im Sommer ermöglicht eine angenehmere Temperatur, ohne Vorhänge schließen oder Klimaanlage einschalten zu müssen. Der Raum bleibt gut mit natürlichem Licht beleuchtet, überhitzt nicht und bietet komfortable Bedingungen für einen heißen Tag. **Das COOL-LITE Glas-Paket** ist eine bewährte Antwort auf die Frage: **Wie kühlt man ein Haus oder eine Wohnung im Sommer?**



SAINT-GOBAIN

SCHUTZ VOR DER KÄLTE

Garantie für eine optimale
Wärmebilanz durch effektive
Wärmedämmung, Zugang zu
Sonnenenergie und Vermeidung
des Effekts der kalten Scheibe.



**FÜR DIEJENIGEN,
DIE WÄRME
BENÖTIGEN**

Energieeffizientes ECLAZ-Glas - Zahlen und Fakten

ZAHLEN UND FAKTEN

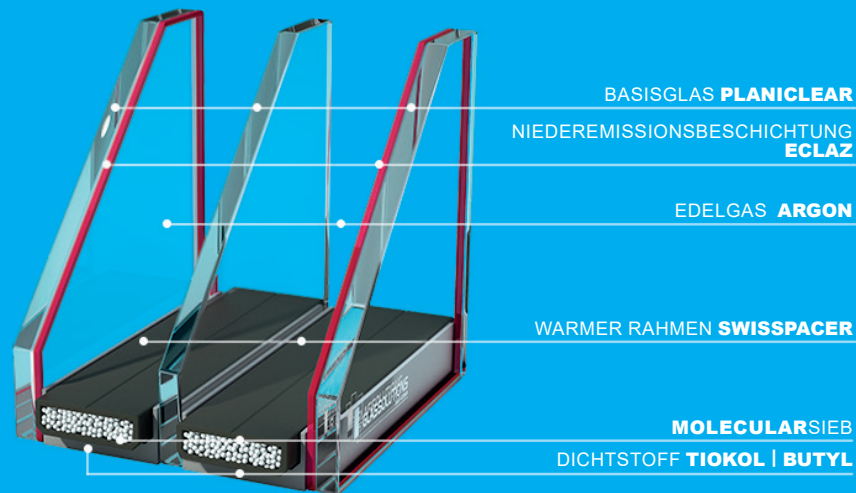
-15°C

GERINGERE HEIZKOSTEN MIT DER ECLAZ-SCHEIBE

Die energieeffiziente ECLAZ-Scheibe hält die Wärme im Inneren zurück, lässt jedoch gleichzeitig natürliches Licht und Sonnenenergie von außen herein (was zu einer erhöhten **Sonnenfaktor $g=0,60$** führt). Die ECLAZ-Wärmedämmglasscheibe ist eine bewährte Kombination aus thermischem Komfort und Energieeinsparung, die sich positiv auf die Energiebilanz des Gebäudes auswirkt.



AUFBAU DES ECLAZ-ISOLIERGLASES



Wählen Sie das Beste aus

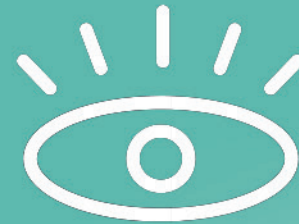
ECLAZ ist eine innovative Generation von Isolierglas-Paketen mit einer Niederemissionsbeschichtung, die die Wärmedämmung von Zweikammerglas mit viel natürlichem Licht, das für Einkammergläser charakteristisch ist, kombiniert. Die moderne Technologie, die bei der Herstellung **der ECLAZ-Isolierglas-Pakete zum Einsatz kommt**, ermöglicht eine hervorragende Wärmedämmung - der Wärmedurchgangskoeffizient U_g beträgt **0,5 W/m²K**, die Tageslichttransmission L_t liegt bei **77%** und der Solarfaktor **$g=60%$** bietet die höchsten solaren Wärmegewinne. Die spezielle Beschichtung der ECLAZ-Scheiben verhindert den Wärmeverlust aus den Räumen und sorgt für angemessenen thermischen Komfort für die Bewohner sowohl im Sommer als auch im Winter. Sie eignet sich hervorragend für alle Arten von Verglasungen, Fenstern und Balkontüren. Das hochwertige Design der Scheiben passt zu jedem Einrichtungsstil



SAINT-GOBAIN

DATENSCHUTZ

Ornamentglas gewährleistet ein angemessenes Maß an Privatsphäre vor neugierigen Blicken, ohne den natürlichen Lichteinfall zu beeinträchtigen.



**FÜR DIEJENIGEN,
DIE DEN
DATENSCHUTZ
SCHÄTZEN**



Ornamentglas

ZAHLEN UND FAKTEN

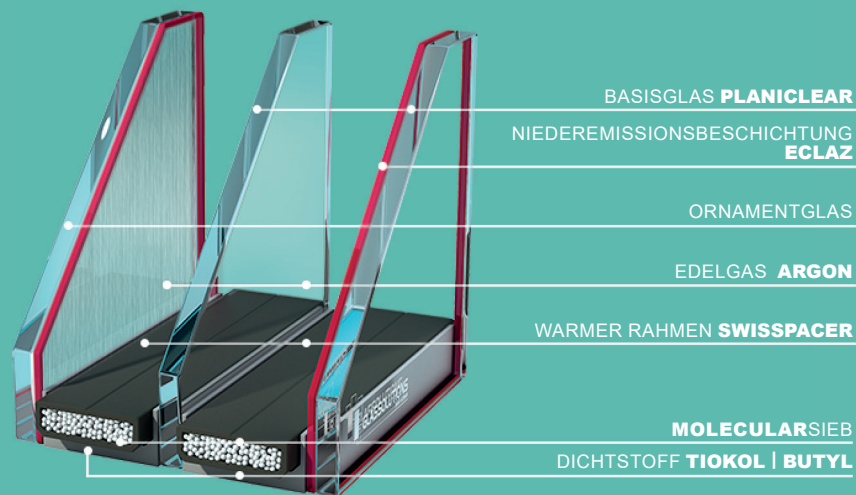
100%

LICHTZUFUHR MIT ORNAMENTGLAS

Ornamentglas ist halbtransparentes Glas, auf dessen Oberfläche geometrische Muster aufgebracht sind. Die einzigartige Textur des Glases entsteht durch das Gießen und Walzen des Glases zwischen zwei gemusterten Walzen. Die verschiedenen Arten von Mustern und Transparenzgraden von Ornamentglas ermöglichen eine vollständige Anpassung des Produkts an die individuellen Bedürfnisse jedes Benutzers. Solche Lösungen werden häufig als Badezimmerglas verwendet, um Privatsphäre und gute Beleuchtung des Raumes zu gewährleisten.



AUFBAU EINER ISOLIERGLASSCHEIBE MIT ORNAMENTGLAS



Vielfalt der Muster, vielseitige Anwendungen

Ornamentglas bietet eine breite Palette von modernen und eleganten Mustern wie **DECORGLASS** oder **MASTERGLASS**, die den Charakter jedes Interieurs unterstreichen. Es ist die ideale Lösung für **Badezimmerscheiben**, für Gebäudefenster in unmittelbarer Nachbarschaft, für Ganzglas-Türen oder zusätzliche Fenster wie Terrassenfenster.



SAINT-GOBAIN

SICHERHEIT

Scheiben, die einen hohen Einbruchschutz bieten und Verletzungen bei Glasbruch vermeiden.



**FÜR DIEJENIGEN,
DIE SICHERHEIT
BRAUCHEN**

Sicherheitsglas STADIP PROTECT

ZAHLEN UND FAKTEN

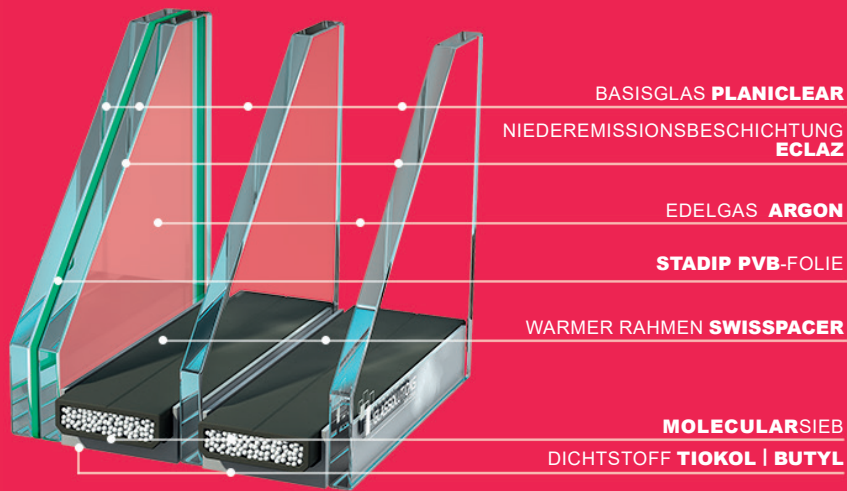
-90%

GERINGERES EINBRUCHSRISIKO MIT SICHERHEITSGLAS STADIP

Sicherheitsglas kann in gehärtetes Glas und Verbundglas unterteilt werden. Im ersten Fall handelt es sich um thermisch verstärktes Glas - dieser Prozess erhöht die Widerstandsfähigkeit des Glases gegenüber dem Aufprall von weichen Körpern um das Fünffache im Vergleich zu normalem Glas. Im Falle eines Bruchs zerfällt es jedoch in kleine/unstabile Stücke, die kein Verletzungsrisiko darstellen. Die zweite Gruppe von Sicherheitsgläsern - **STADIP Verbundglas** - besteht aus Glasscheiben, die mit einer speziellen **PVB-Folie** verbunden sind, die das Glas bei einem Bruch zusammenhält. Je mehr Folien verwendet werden, desto widerstandsfähiger ist das Glas gegen Bruch.



BUDOWA SZYBY ZESPOLONEJ STADIP PROTECT



Beeindruckende Festigkeit

Glas, das unser Zuhause rund um die Uhr schützt. Dank seiner speziellen mehrschichtigen Konstruktion bietet es Schutz vor Einbrüchen, Vandalismus und sogar bewaffneten Angriffen. Ein solches Glas schreckt Einbrecher effektiv ab und verzögert dadurch ihr Vorgehen. Im Falle eines Diebstahlversuchs oder Einbruchs haben wir Zeit, den Alarm auszulösen. In Wohngebäuden werden Sicherheitsgläser der Widerstandsklasse **P2** und **P4** am häufigsten verwendet.



BESCHLÄGE



Funktionalität nach Ihren Bedürfnissen angepasst.

AM OKNA STANDARD-Beschläge



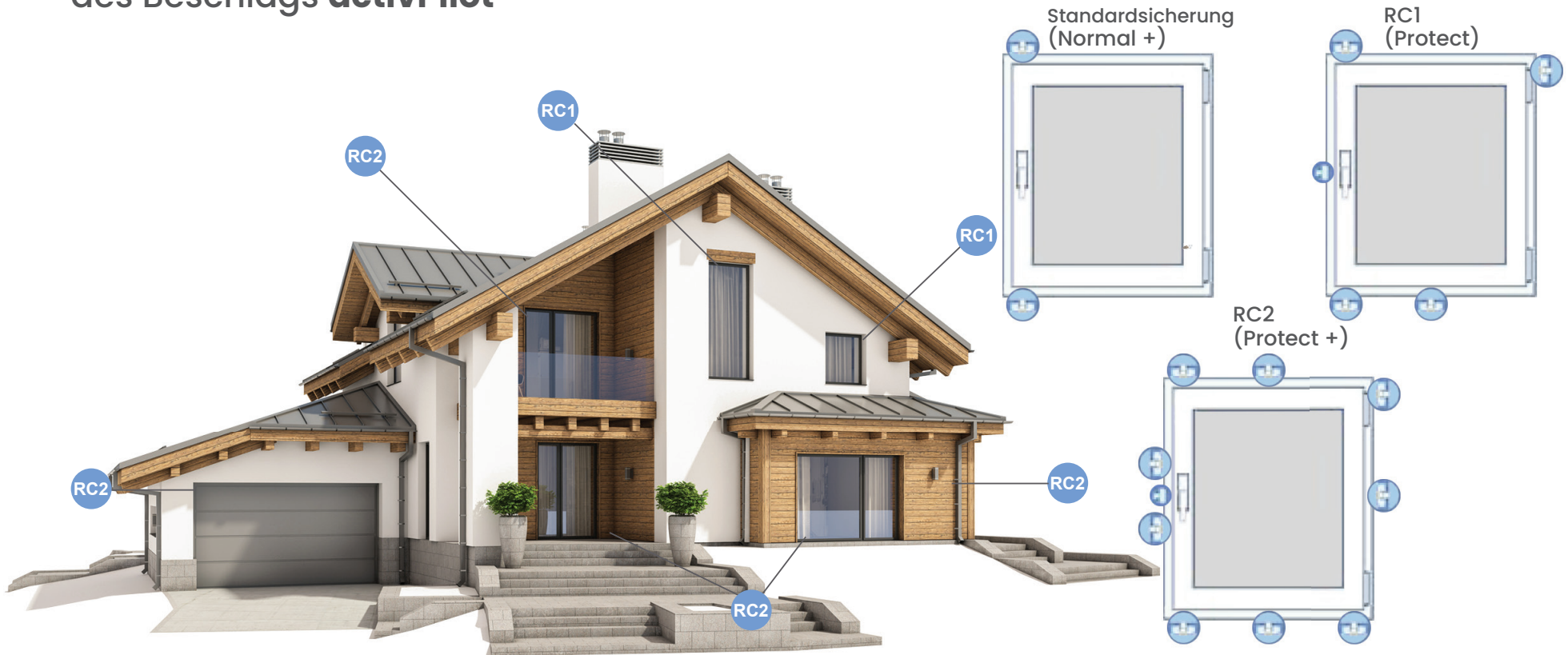
Die AM OKNA STANDARD-Beschläge basieren auf dem activPilot Concept-System, bei dem Ergonomie und Funktionalität mit ästhetischer Gestaltung harmonisieren. Die Rahmenschlösser und Scharniere haben abgerundete Kanten, was nicht nur elegant aussieht, sondern auch leicht sauber gehalten werden kann. Der achteckige Verriegelungsstift mit exzentrischer Welle ist eine einzigartige Lösung. Er gewährleistet Dichtheit und Sicherheit sowie eine einfache Einstellung des Anpressdrucks des Flügels an den Rahmen.

AM OKNA STYLE-Beschläge



AM OKNA STYLE-Beschläge (basiert auf activPilot Select) sind eine Kipp-Dreh-Lösung mit Scharnieren, die vollständig im Bereich unter dem Flügelprofil platziert sind. Dank dieser Konstruktion sind die Scharniere bei geschlossenem Fenster unsichtbar. Dies ist ein großer ästhetischer Vorteil, der die freie Wahl von Farben und Oberflächenstrukturen ermöglicht und es erlaubt, Räume nach individuellen Vorlieben zu gestalten. Standardbeschläge beschränken diese Freiheit aufgrund sichtbarer Scharnierabdeckungen, die in einer begrenzten Anzahl von Designs erhältlich sind.

Sicherheitsklassen des Beschlags **activPilot**



Balkon-, Terrassen- und große Fenster im Erdgeschoß sind statistisch gesehen der schwächste Sicherheitspunkt in unseren Häusern. Genau auf diesem Weg dringen (in ca. 80% der Fälle) die unerwünschten Gäste am Tag ins Haus ein.



TÜRGRIFFE



Secustik®



TÜRGRIFF HOPPE ATLANTA

Secustik®



TÜRGRIFF HOPPE TOULON



TÜRGRIFF SCHÜCO AKUSTIK



TÜRGRIFF MACO SKB-S/SE/PAS



MACO HS TÜRGRIFF UND FANG

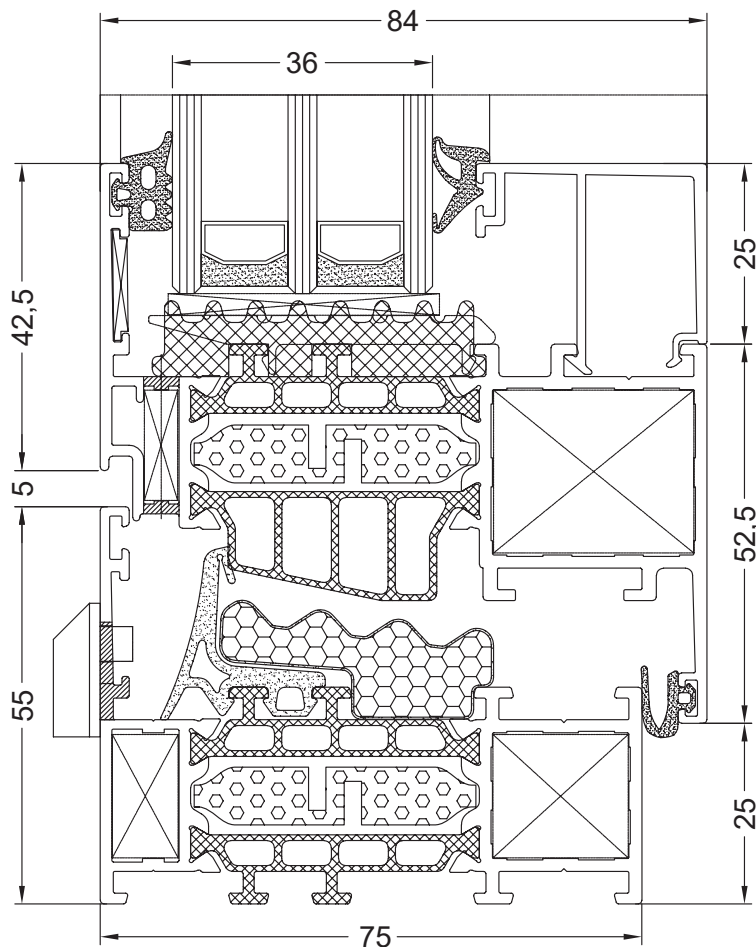


TÜRGRIFF MACO SKB-Z



GENESIS 75

Genesis 75 ist ein dreikammeriges Fenstersystem, das für die Konstruktion von Fenstern mit erhöhter Wärmedämmung entwickelt wurde. Die thermischen Parameter des Genesis 75 erfüllen die seit 2021 geltenden Anforderungen (U_w ab 0,90).



75

Einbautiefe
(mm)

3

Kammern
(Rahmen/Flügel)

84

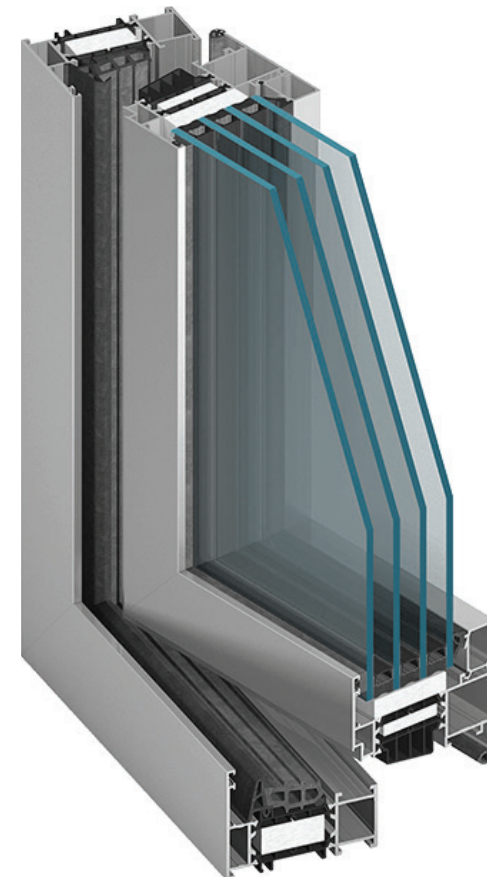
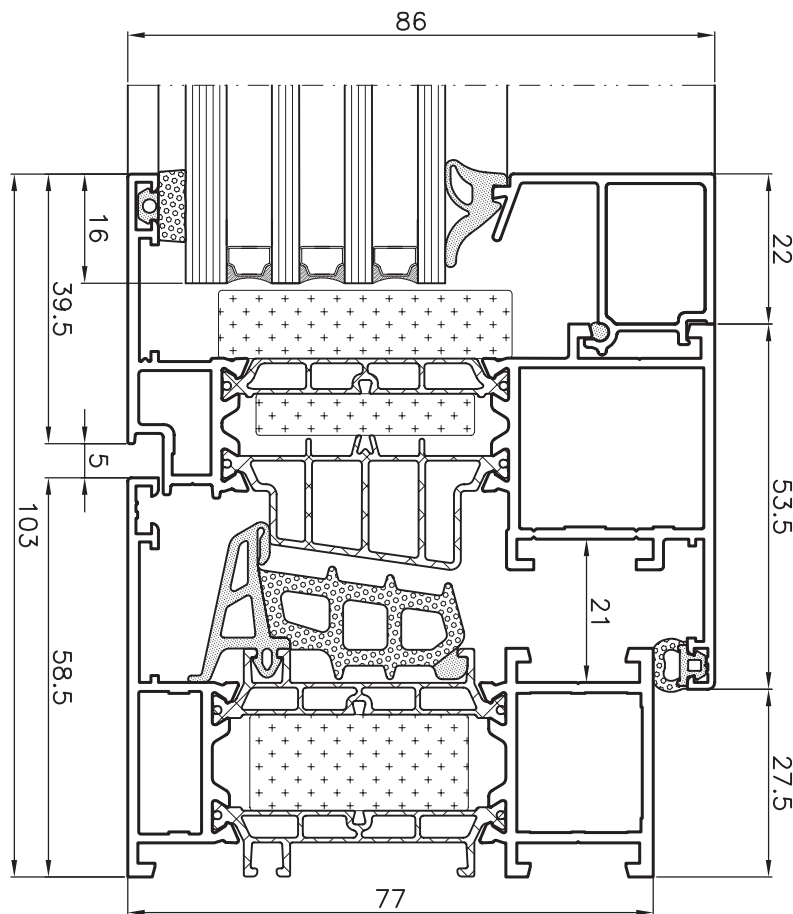
Flügeltefe
(mm)

THERMISCHE
TRENNUNG



MB-86

MB-86 ist das weltweit erste System aus Aluminiumfenstern und -Türen, bei dem Aerogel verwendet wird – ein Material mit ausgezeichneter thermischer Isolierung. Zu den Vorteilen des MB-86-Systems gehört auch die hohe Profilstärke, die die Konstruktion von großen und schweren Strukturen ermöglicht.



77

Einbautiefe
(mm)

3

Kammern
(Rahmen/Flügel)

86

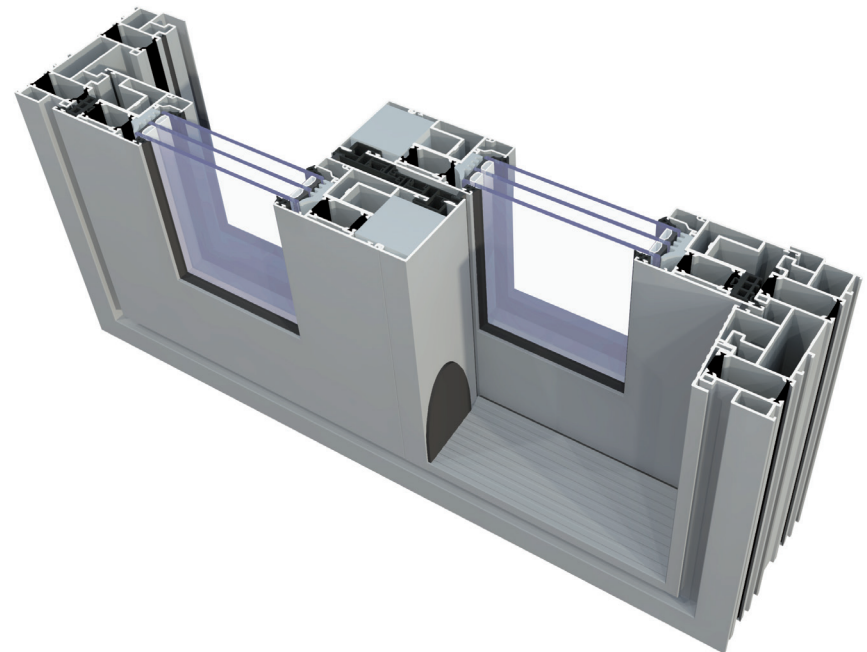
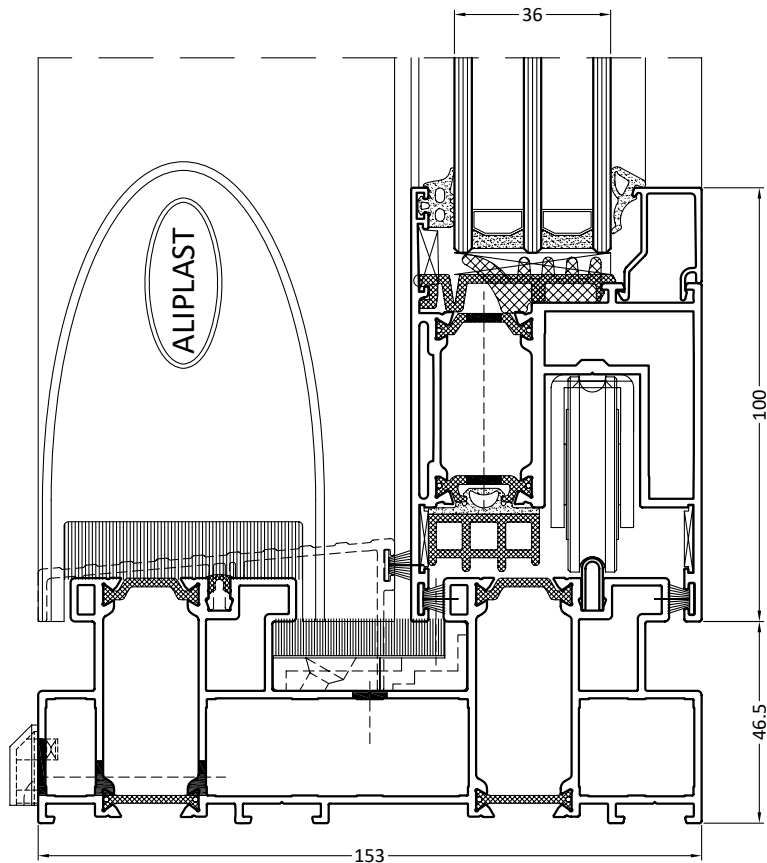
Flügeltefe
(mm)

THERMISCHE
TRENNUNG



ULTRAGLIDE

Es handelt sich um ein System mit erhöhter thermischer Isolierung, das für die Gestaltung von Schiebe- oder Hebeschiebetüren entwickelt wurde und den neuesten Anforderungen an Wärmedämmung, Ästhetik und Sicherheit entspricht. Dank seiner Parameter ermöglicht dieses System die Gestaltung von Konstruktionen mit sehr großen Abmessungen.



FLÜGEL
14-52

Glasstärke
(mm)

3

Kammern
(Rahmen/Flügel)

67

Flügelteufe
(mm)

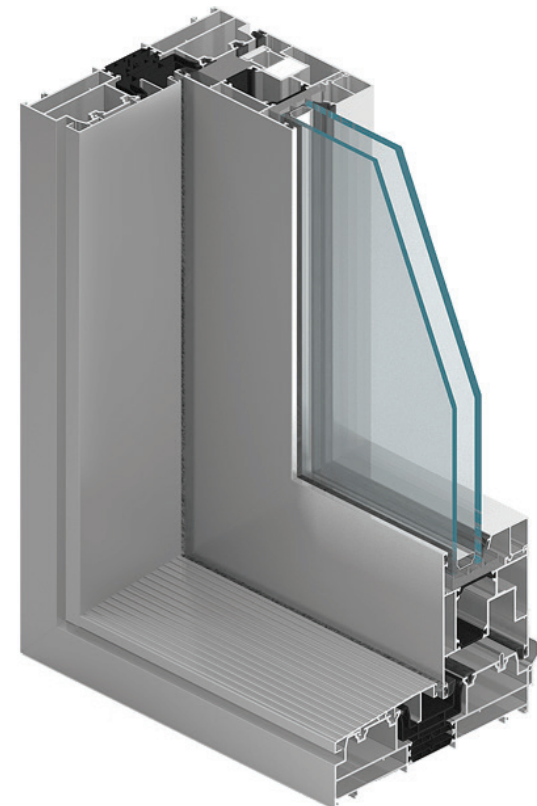
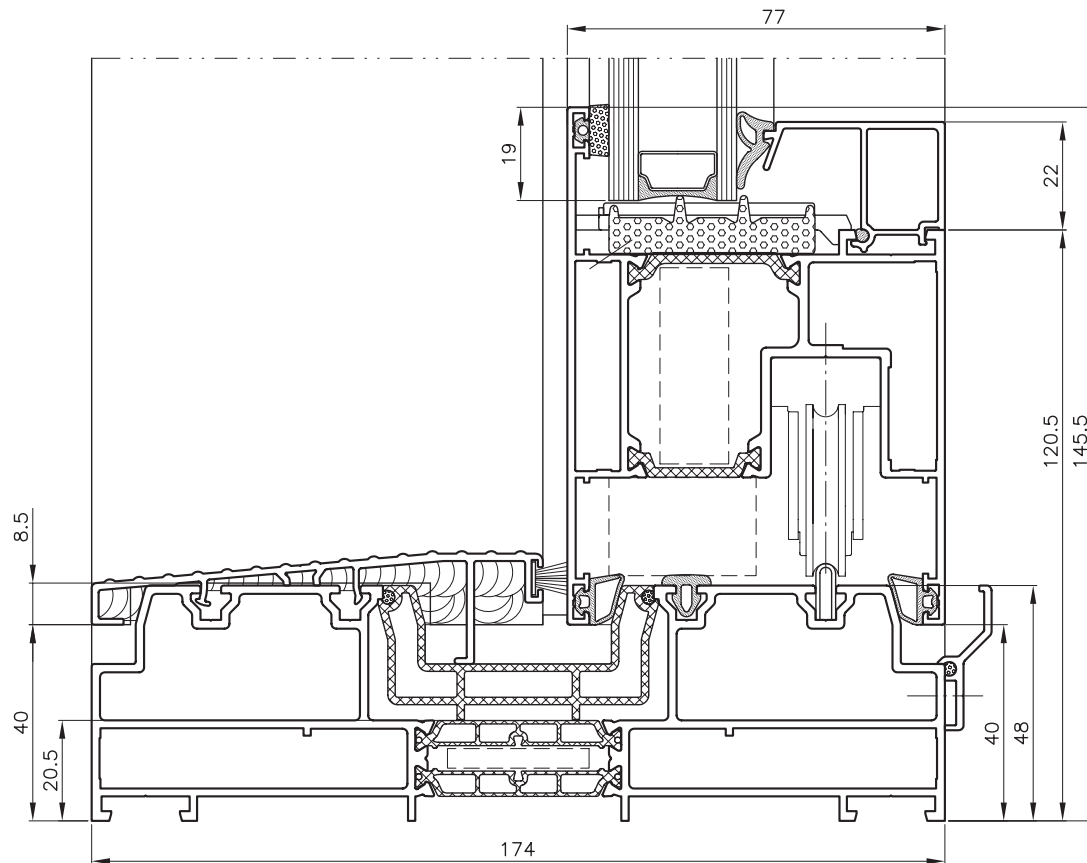
153

Blendrahmentiefe
(mm)



MB-77

Hebeschiebetüren sind eine ideale Lösung als Verbindung zwischen Räumen oder Wintergärten und der Außenwelt. Sie bieten bequeme Zugänge zu Balkonen, Terrassen oder offenen Gartenbereichen. Sie ermöglichen einen engen Kontakt zur Umgebung und nehmen im geöffneten Zustand keinen Platz im Innenraum ein, was den Nutzungskomfort zusätzlich erhöht. Das MB-77-System gehört zu den Produkten mit den besten Eigenschaften und erfüllt alle Anforderungen, die an diese Produktgruppe gestellt werden.





FLÜGEL
13,5-58,5

Glasstärke
(mm)

3

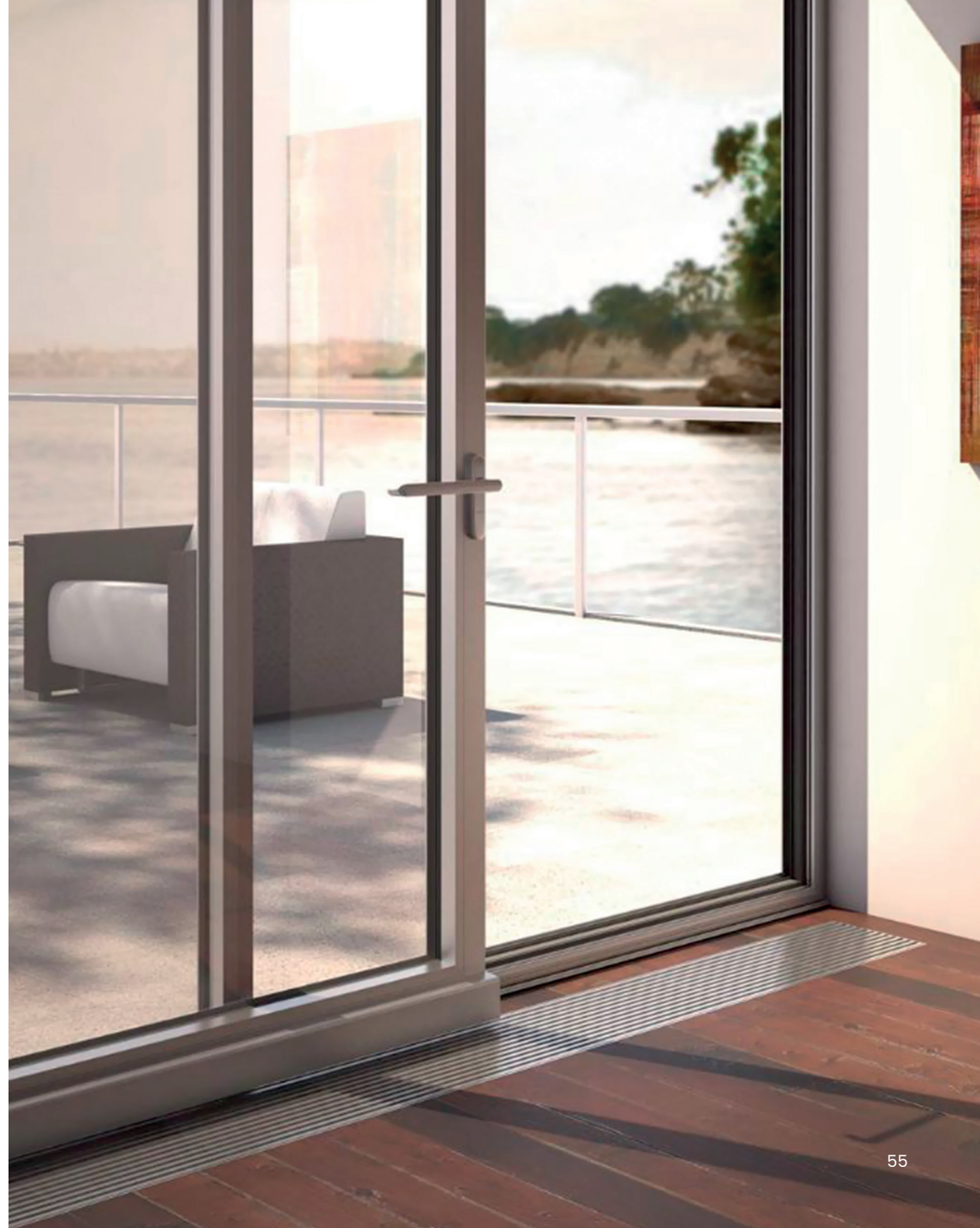
Kammern
(Rahmen/Flügel)

77

Flügeltiefe
(mm)

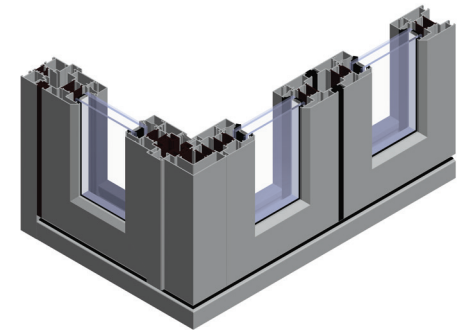
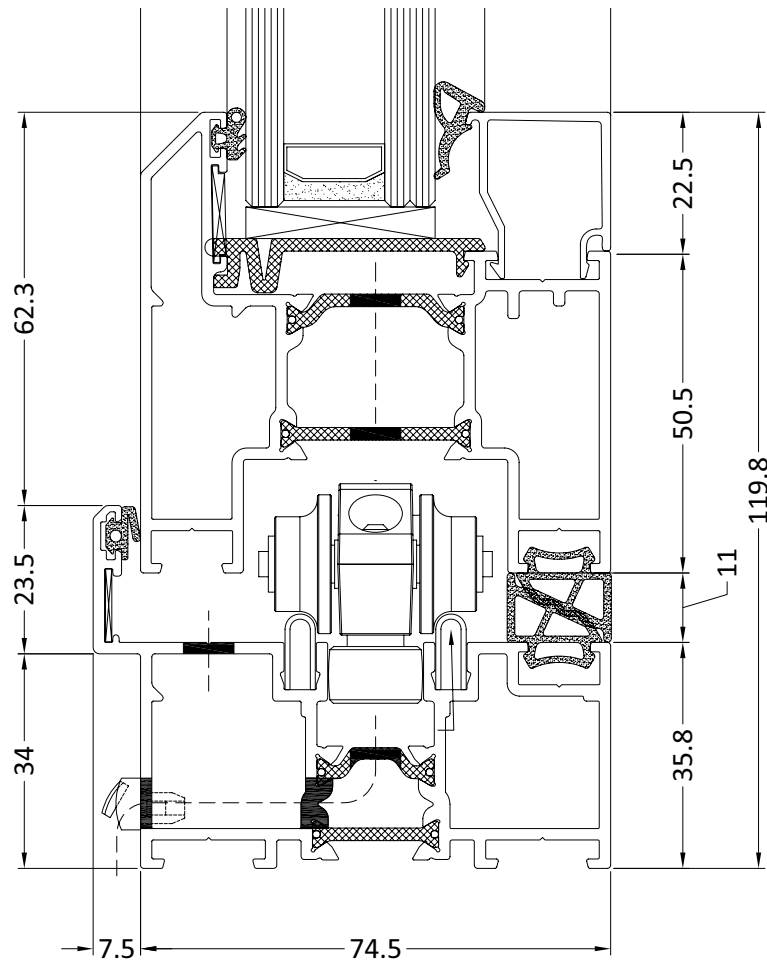
174

Blendrahmentiefe
(mm)



PANORAMA

Der dreikammerige, thermisch isolierte Türsystem ist für die Konstruktion von Falttüren geeignet, die die Gestaltung von breiten, offenen Durchgängen ermöglichen. Es bietet die Möglichkeit, zwei Arten von Schwellensystemen zu verwenden: ein System mit flacher Bürstendichtungsschwelle und eine dichte Schwelle, die auf der gesamten Türzarge entlang des Umfangs des Terrassenfensters ausgeführt wird.



FLÜGEL
16-50

Glasstärke
(mm)

3

Kammern
(Rahmen/Flügel)

74,5

Flügeltefe
(mm)

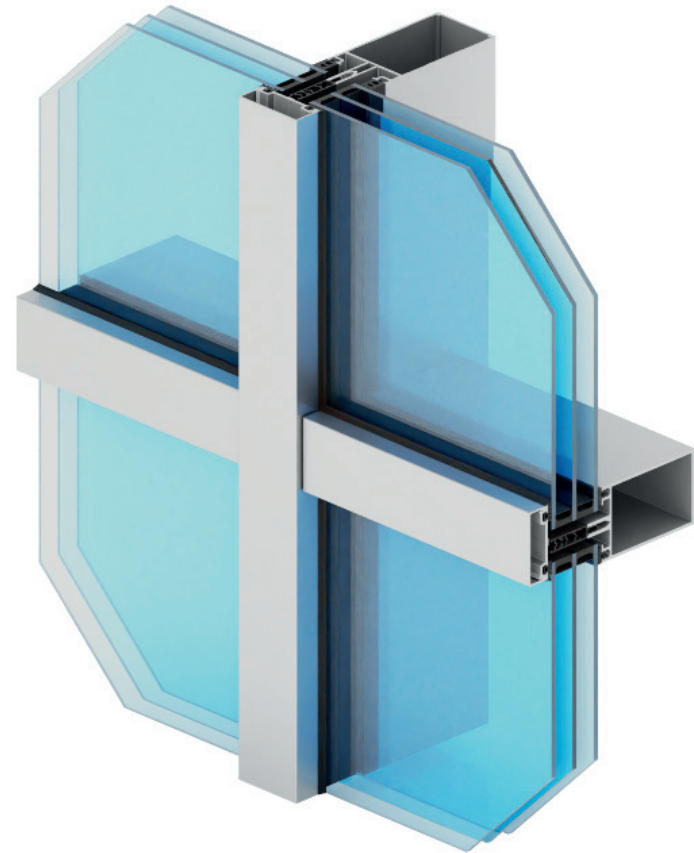
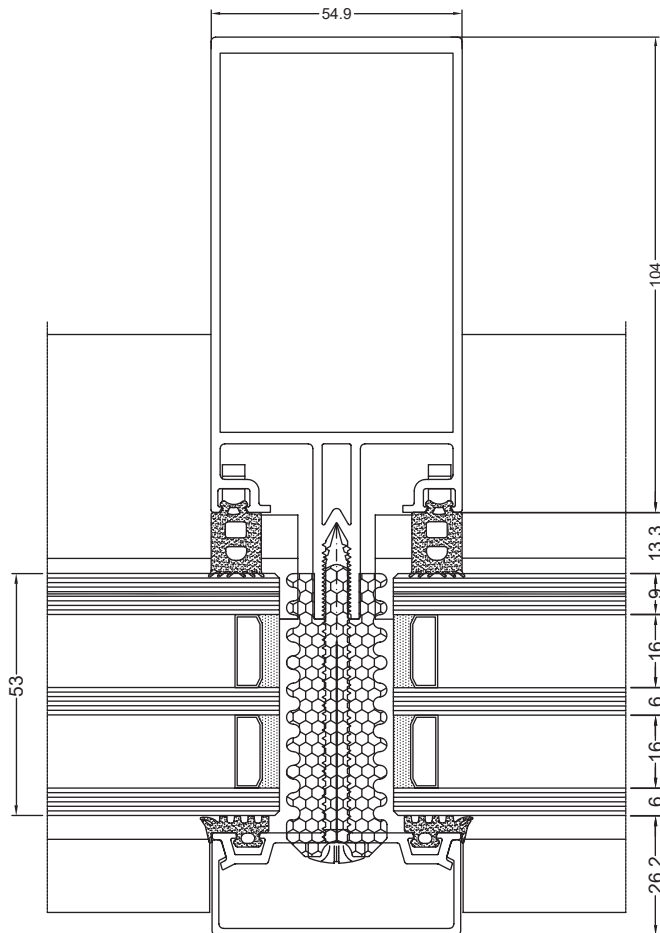
74,5

Blendrahmentiefe
(mm)



MC WALL

System zur Gestaltung moderner Fassaden mit einfachen und komplexen Formen. Das System bildet die Grundlage für Fassadenkonstruktionen wie MC Passive, MC Passive+, MC Glass. Das MC WALL-System bietet vielfältige Möglichkeiten zur Gestaltung von Fassaden. Es bietet Öffnungselemente in der Fassade: parallel öffnende Fenster (MC PW) sowie Dachfenster (MC RW).





aliplast
aluminium systems

10-326

Pfostentiefe
(mm)

45 dB

maximale
Schalldämmung

10-294

Riegelbreite
(mm)

THERMISCHE
TRENNUNG



AUSSENROLLLÄDEN

**BESSERE
FENSTER-
ISOLIERUNG**



**LÄRM-
REDUZIERUNG**



**ENERGIE-
EINSPARUNG**



SICHERHEIT UND PRIVATSPÄRE

Rollladen geben Sicherheit und Privatsphäre. Ihre Privatsphäre wird vor neugierigen Blicken auf natürliche Weise geschützt. Zusätzlich verzögern alle angebotenen Lösungen einen Einbruch und somit beeinflussen sie das Sicherheitsgefühl von Hausbewohnern.

RUHE UND STILLE

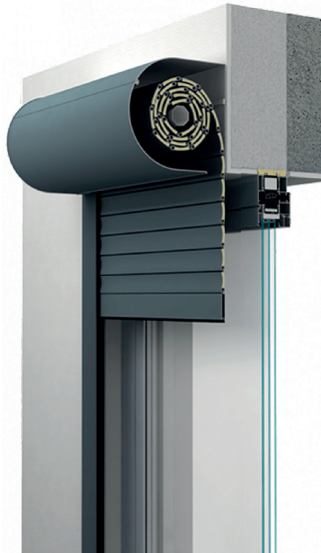
Rollladen erhöhen die Schalldämmung und reduzieren spürbar einen Lärm in Räumen. Ein korrekt eingebauter Rollladen kann nach herunterfahren einen Lärmpegel im Inneren sogar um 6-14 db reduzieren, was besonders für diejenigen wichtig ist, die Wert auf Ruhe und Frieden in städtischen Gebieten legen.

ENERGIEKOSTENSENKUNG

Einer der wichtigsten Vorteile der Rollladen ist Energiekostensenkung. Im Sommer schützen die Rollladen vor Sonne und hoher Temperatur, bei heruntergefahrenen Rollladen kann man eine Raumtemperatur sogar um 10°C absenken. Dank Rollladen werden Räume in Ihrem Haus langsamer warm. Im Winter bieten Rollladen einen hervorragenden Wärmeschutz und somit sparen Sie Heizkosten.



ARTEN VON ROLLLÄDEN



ANPASSUNGS- ROLLLÄDEN

Das System ist hauptsächlich für bereits bestehende Gebäude gedacht. Diese Rollläden können an den Fensterrahmen (in einer Nische) oder direkt an der Wand montiert werden.

Ihr Hauptmerkmal besteht darin, dass sie nicht in den Zustand des Gebäudes eingreifen, da sie nicht in das Fenster integriert sind und keine spezielle Vorbereitung für die Installation erforderlich ist.



UNTERPUTZ- ROLLLÄDEN

Dieses System ist vor allem für neu gebaute oder thermisch modernisierte Anlagen konzipiert. Wichtig ist hierbei, diese Lösung bereits in der Bauplanungsphase zu berücksichtigen. Unterputz-Rollläden fügen sich perfekt in die Gebäudefassade ein und sind ein integraler Bestandteil davon.



AUFSATZROLLLÄDEN

Dieses System ist sowohl für Neubauten als auch für Gebäude vorgesehen, die renoviert werden. Das System für Aufsatzrollläden wird durch ein entsprechend gewähltes Anpassungsprofil in den Fensterrahmen integriert, wobei der Rollladenkasten sichtbar oder verdeckt unter der Fassade angebracht werden kann.

Querschnittansicht des Rollladens

ROLLADENKASTEN

Abhängig von der Art des Rollladens und der Art seiner Montage kann er unter dem Putz versteckt oder sichtbar sein - dann ist es möglich, ihn in einer beliebigen Farbe zu lackieren oder ihn in einigen Dutzend Mustern zu furnieren.

WICKELWELLE

Walze zum Aufwickeln des Rollladens.

ANTRIEB

Er wird in der Wickelwelle montiert und kann manuell oder elektrisch betrieben werden.

ROLLADENPANZER

Es besteht aus Aluminium-Profilen, die mit Polyurethanschaum gefüllt sind. Erhältlich in einer Vielzahl von Profilhöhen und in attraktiven Designs und Farben.

UNTERLEISTE

Abgeschlossen mit einer Dichtung, kann mit zusätzlichen Sicherheitselementen ausgestattet werden. Ein stabilisierendes Element für den Panzer.

FÜHRUNGSSCHIENEN

Je nach System aus Aluminium oder PVC, ausgestattet mit Bürstendichtungen, die einen reibungslosen und leisen Betrieb des Rollos gewährleisten.



AUSSENTÜREN



ALUMINIUMTÜREN

Aluminium-Außentüren sind die ideale Lösung für alle, die Wert auf Ästhetik, Eleganz, Sicherheit und perfekte Verarbeitung legen. Diese Türen können entweder mit einer Füllung oder mit einem Aufsatz versehen sein. Die Haustüren sind in attraktiven Designs und Farben erhältlich und verfügen über thermische Parameter, die auch die anspruchsvollsten Kunden zufrieden stellen.



PVC-TÜREN

PVC-Eingangstüren mit Paneelfüllung sind ein eleganter Klassiker mit modernem Design und guten Wärmedämmeigenschaften. Sie sind funktionell, langlebig und präzise gefertigt. Diese Türen werden nach Maß gefertigt und haben eine Füllung aus Verbundplatten in einer Vielzahl von Designs. Die Farbpalette steht im Einklang mit der Palette der für die Fenster verwendeten Furniere. All diese Elemente machen sie zu einer hervorragenden Wahl zu einem vernünftigen Preis.



ZUBEHÖR

Eine breite Palette an Zubehör eröffnet enorme Möglichkeiten der Türkonfiguration: Griffe, klassische Schlösser, elektrische Schlösser, Zugangskontrollsysteme, Zugang über Tastatur, biometrische Leser, zusätzlicher Einbruchschutz, Öffnungssensoren und vieles mehr. Die von uns verwendeten Markenkomponenten bieten Sicherheit für viele Jahre der Nutzung.



REALISATIONEN



➤ Nordamerika



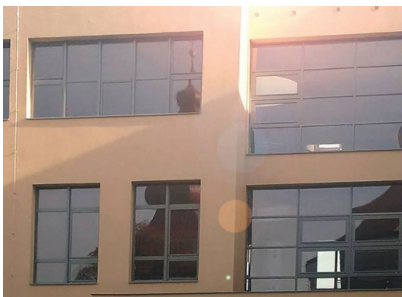
➤ Nordamerika



➤ Belgien



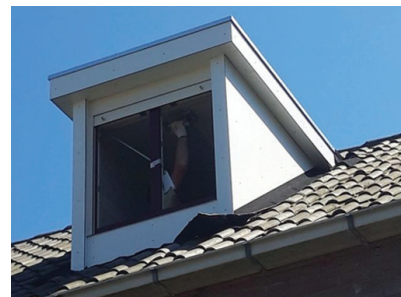
➤ Tschechien



➤ Tschechien



➤ Dänemark



➤ Niederlande



➤ Island



➤ Deutschland



➤ Deutschland



➤ Norwegen



➤ Norwegen



▶ Polen



▶ Polen



▶ CEGIELNIA PARK - Polen



▶ Polen



▶ Polen



▶ Polen



▶ Polen



▶ Polen



▶ Slowakei



▶ Schweden



▶ Schweden



▶ Großbritannien



▶ Italien

REFERENZENZEN

„To AM OKNA, I'm very satisfied with service and products I get from AM-Okna, products are made very professional and with a big quality. Special thanks to my agent that I'm in contact Marzena Psiuk, she is always and in any time ready to offer me all support I need, at the same time I get very quick response at all time to my offers that I request, that's very very good, because my customer are also satisfied with quick answer they get from me also, and that will mean that we don't lose any customer.”

Bashkim Shkodras/Avantgardevinduer - Dänka

„Das Unternehmen hat uns durch den professionellen Service und die Kompetenz der Mitarbeiter überrascht. Die modern ausgestattete Produktions-Backstage garantiert eine gute Qualität der Produkte. Die funktionsfähige Firmenlogistik garantiert eine termingerechte Auftragsrealisation. Der ständige Kontakt mit dem Vertreter und die Pünktlichkeit haben unsere Verhältnis zu der Firma sehr positiv beeinflusst.“

EUROTECHNIKA

„Mit der Firma AM OKNA B. SZYMKOWIAK begann unser Unternehmen seine Zusammenarbeit bei der Realisierung einer unserer ersten Investitionen im Bereich der Bauherrenschaft. AM OKNA war das einzige Unternehmen, das einen nicht standardmäßigen Auftrag in der Lage war, zu übernehmen. Es handelte sich um einen Auftrag für Aluminiumfensterrahmen mit einer Höhe von fast 3 Metern und einem Gewicht jedes einzelnen Fensters von mehr 300 kg, die für 11 Einfamilienhäuser vorgesehen waren.

Von Beginn des Auftrags an hat das Unternehmen umfangreiches Wissen, Einfallsreichtum und technische Unterstützung bewiesen, was zu qualitativ hochwertigen Fenstertischlerarbeiten führte, die allesamt termingerecht installiert wurden. Der oben erwähnte Auftrag belief sich auf eine Zahl von 80 Stück mit einem Wert in Höhe von 300.000,00 PLN netto.

Im Laufe der Zusammenarbeit erwies sich die Firma AM OKNA als eine voll und ganz professionelle, sachkundige und vertraglich verantwortungsbewusste Firma die es ohne jeden Zweifel verdient, als vertrauenswürdige Unternehmen bezeichnet zu werden.


WARTA RESIDENCE

„Hiermit bestätigen wir, dass wir Partner der Firma Beata Szymkowiak, Podmiejska 21 a, 66-400 Gorzów Wlkp. und AM OKNA Sp. z o.o Sp. k., 17 Stycznia 96, 64-400 Miedzochod sind und zu jahrelangen Stammkunden gehören. Wir können Ihnen gerne bestätigen, dass die Ware der o.a. Firmen einwandfrei ist und unsere Kunden, wie auch wir, zufrieden sind. Im Bezug auf Qualität und Lieferzeiten gibt es keine Einwände.“

NEW TECHNICAL WINDOW SYSTEMS

Avantgardevinduer
Bashkim Shkodra
Fasanvej 15,6760 Ribe

EUROTECHNIKA
MARIUSZ WOJTASIK
DYREKTOR DS. PRODUKCJI
inż. Mariusz Bielicki
tpr. bud. 6/2006/GW

 WARTA RESIDENCE Sp. z o.o. Sp. K.
Podmiejska 21a
66-400 Gorzów Wielkopolski
NIP: 5993184946
REGON: 364647627
KRS: 0000621930
www.wartaresidence.pl

 **NT WS**
WINDOW SYSTEMS
Moorstraße 3
29643 Neuenkirchen
www.ntws.de
Tel. 05195 93305
Fax. 05195 93305
inż. Holzer



DYREKTOR

mgr Małgorzata Iwaszuk

„Beata Szymkowiak company, based in Gorzów Wlkp. in 21A Podmiejska Street, provided our facility with a comprehensive service involving production and installation of PVC window frames. Works were completed on time, on a good technical and aesthetic level. The company showed good work organisation and reliability. We can recommend it as a responsible and reliable contractor.”

Municipal Nursery School No. 12, Gorzów Wlkp.

PEŁNOMOCNIK ZARZĄDU
Spółdzielnia Własnościowa „GÓRCZYN”
Kierownik Zarządu i Wykonawca Nr 2
mgr Grażyna Kuźma

“All work was done properly and carefully. The employees showed competence and extensive experience. Ongoing contact and involvement of the employees was a great advantage, which is why we recommend this contractor as a professional and reliable business.”

“GÓRCZYN” Housing Association

SPÓŁDZIELNIA HANDLOWO-USŁUGOWA
„SPOŁEM”
66-400 Gorzów Wlkp.
ul. Zaułek 1, tel./fax 095/ 727-70-19
tel. 095/ 727-70-17
NIP: 599-011-28-34

“AM OKNA Sp. z o.o., Sp. k. with its seat in Międzychód in ul. 17 Stycznia 96, provided our company with a comprehensive service involving production, assembly and treatment of aluminium work. During our cooperation, the company presented itself as a reliable contractor, looking after the aesthetics of the works, meeting the agreed deadlines. Our quality requirements were met to a high standard. We can certainly recommend AM OKNA.”

“SPOŁEM” Trade and Service Cooperative

PREZES ZARZĄDU

mgr Waldemar Jesis

„Mit der Firma AM OKNA B. SZYMKOWIAK arbeitet unser Unternehmen seit Beginn der Tätigkeit als Bauunternehmen zusammen. Das Unternehmen unterscheidet sich von anderen Konkurrenten durch seine Innovationskraft, die breite Produktpalette, die professionelle Beratung und die eigenen Montageressourcen, die den gesamten Prozess von der Bestellung bis zur Montage ausgezeichnet gestalten.

Sowohl Produkte als auch Dienstleistungen zeichnen sich durch sehr gute technische Parameter und hohe Qualität aus.


Bis zum heutigen Tag haben wir bei AM OKNA B. SZYMKOWIAK über 300 Fenster fertig stellen lassen, deren Wert 600.000,00 PLN netto übersteigt.

Wir planen weiterhin die Zusammenarbeit beim Bau geplanter Gebäude, sowohl im Wohn- als auch im Gewerbebereich.

Wir können die Firma AM OKNA mit bestem Gewissen empfehlen.”

CEGIELNIA PARK

Cegielnia Park 185 Sp. z o.o. Sp.K.
ul. Podmiejska 21A
66-400 Gorzów Wlkp.
NIP: 5993178265
REG: 362768002
KRS: 0000581497
www.cegielnia-park.pl (2)





KONTAKT



AM OKNA

ul. Podmiejska 21 A
66-400 Gorzów Wielkopolski
Polen

Production plant in Skwierzyna

ul. Międzyrzecka 29
66-440 Skwierzyna
Polen

info@amokna.eu

www.amokna.eu

www.facebook.com/amokna



UNSERE PARTNER



SCHÜCO



aliplast
aluminium systems

ALUPROF
ALUMINIUM SYSTEMS

**WINK
HAUS**



SAINT-GOBAIN



DINDECOR



somfy.

TUREX
Świat Żaluzji i Rolet



